

Scanner le code QR pour en savoir plus sur cet article sur www.neuco.ch

B 22 292AK4
argent - DB 702N
LED 9.5 W 662 lm-h 4000 K
Convertisseur commutable on/off

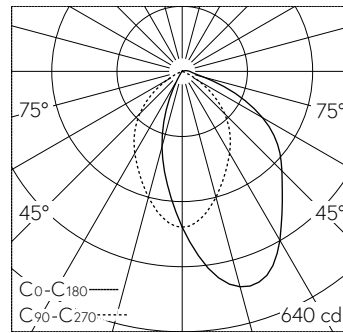


IP65 IK09

Applique avec répartition lumineuse dirigée.
Indice de protection IP65 étanche à la poussière et protégé contre les jets d'eau
Classe de protection I.

A répartition lumineuse fixe. Part de flux lumineux dans la moitié supérieure < 1%. Constant Optics®: Système optique efficace qui ne connaît presque aucune usure. Avec module LED interchangeable d'une durée de vie moyenne de > 200.000 heures (L80B50 pour ta = 25 °C). Garantie de réapprovisionnement du module LED et des pièces d'usure compatibles pendant 20 ans. Avec bloc d'alimentation LED 220-240 V, 0/50-60 Hz. Indice de protection IP 65. Luminaire en fonderie d'aluminium, aluminium et acier inoxydable Technologie de revêtement Unidure®, couleur argent. Verre de sécurité mat. Réflecteur en aluminium pur anodisé. Deux entrées de câble pour branchement en dérivation du câble de raccordement jusqu'à Ø 10,5 mm. Dimensions: 160 x 160 x 95 mm.

Garantie 5 ans.



LED 4000 K 9.5 W 662 lm-h / CIE Flux 61 88 99 100 / A50 selon DIN 5040

Caractéristiques techniques

Flux lumineux	662 lm-h
Puissance de raccordement	9.5 W
Rendement lumineux	69.7 lm-h/W
Flux lumineux du module	1305 lm-c
Puissance du module	7,8 W
Précision des couleurs	-
Rendu des couleurs	CRI > 90
Maintien du flux lumineux	L90/B50 à 200'000 h (25 °C)
Température de couleur	4000 K

Autres informations

Répartition lumineuse	dirigée
Tension de fonctionnement	220 - 240 V AC 50 / 60 Hz 176 - 280 V DC 0 Hz
Température de service	max. 50 °C
Poids	1 kg

