

Scanner le code QR pour en savoir plus sur cet article sur www.neuco.ch

B 22 663K4
graphite - RAL 7024
LED 3.8 W 300 lm-h 4000 K
Convertisseur commutable on/off

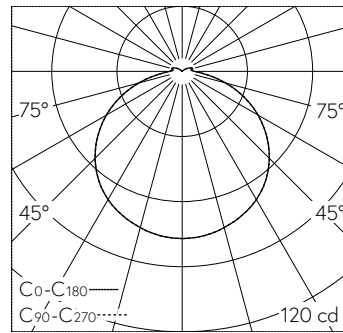


IP65 IK05

Plafonnier apparent et applique apparente avec répartition lumineuse libre. Indice de protection IP65 étanche à la poussière et protégé contre les jets d'eau. Classe de protection I.

Diffusion libre. La température de couleur des luminaires est réglable sur 3000 K ou 4000 K au choix. Flux lumineux du luminaire 300 lm en fonctionnement à température de couleur 4000 K. Flux lumineux du luminaire 300 lm en fonctionnement à température de couleur 4000 K. Avec module à LED interchangeable, prévu pour une durée de vie d'au moins 200'000 heures et protégé contre la surchauffe. Livraison de modules LED et de pièces d'usure compatibles garantie pendant 20 ans. Avec Ultimate Driver® bloc d'alimentation LED 220-240 V, 0/50-60 Hz. Indice de protection IP 65. Luminaire en fonderie d'aluminium, aluminium et acier inoxydable Technologie de revêtement Unidure®, couleur graphite. Verre clair, intérieur blanc. Deux entrées de câble pour branchement en dérivation du câble de raccordement jusqu'à Ø 10,5 mm. Dimensions: 170 x 170 x 70 mm.

Garantie 5 ans.



LED 4000 K 3.8 W 300 lm-h 124°/124° / CIE Flux 42 73 92 94 100 / A31 selon DIN 5...

Caractéristiques techniques

Flux lumineux	300 lm-h
Puissance de raccordement	3.8 W
Rendement lumineux	72.1 lm-h/W
Flux lumineux du module	580 lm-c
Puissance du module	2,9 W
Précision des couleurs	-
Rendu des couleurs	CRI > 80
Maintien du flux lumineux	L90/B50 à 200'000 h (25 °C)
Température de couleur	4000 K

Autres informations

Répartition lumineuse	libre
Tension de fonctionnement	220 - 240 V AC 50 / 60 Hz 176 - 264 V DC 0 Hz
Température de service	max. 60 °C
Poids	1.3 kg

