

Scanner le code QR pour en savoir plus sur cet article sur [www.neuco.ch](http://www.neuco.ch)

**B 24 011AK3**  
argent - DB 702N  
LED 4.9 W 370 lm-h 3000 K  
Convertisseur commutable on/off

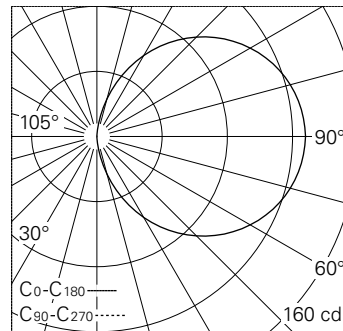


Applique à encastrer avec répartition lumineuse libre.  
Indice de protection IP65 étanche à la poussière et protégé contre les jets d'eau  
Classe de protection I.

Diffusion libre. Avec module LED interchangeable d'une durée de vie moyenne de > 200.000 heures (L80B50 pour  $t_a = 25^\circ\text{C}$ ). Garantie de réapprovisionnement du module LED et des pièces d'usure compatibles pendant 20 ans. Avec Ultimate Driver® bloc d'alimentation LED 220-240 V, 0/50-60 Hz. Indice de protection IP 65. Luminaire en fonderie d'aluminium, aluminium et acier inoxydable Technologie de revêtement Tricoat®, couleur argent. Verre de sécurité blanc. Réflecteur en aluminium pur anodisé. Deux entrées de câble pour branchement en dérivation du câble de raccordement jusqu'à  $\text{Ø} 10,5$  mm. Dimensions  $\text{Ø} 130 \times 100$  mm. Luminaire pour montage encastré dans une réservation avec les dimensions  $\text{Ø} 120 \times 110$  mm ou dans le boîtier d'encastrement B 10 781 ou boîtiers d'encastrement pour systèmes d'isolation thermique par l'extérieur ITE B 13 544.

Garantie 5 ans.

La distance latérale séparant le boîtier du luminaire des éléments de construction environnants doit être d'au moins 50 mm.



LED 3000 K 4.9 W 370 lm-h / CIE Flux 13 37 66 50 100 / C11 selon DIN 5040

#### Caractéristiques techniques

Flux lumineux	370 lm-h
Puissance de raccordement	4.9 W
Rendement lumineux	74.9 lm-h/W
Flux lumineux du module	755 lm-c
Puissance du module	3,8 W
Précision des couleurs	-
Rendu des couleurs	CRI > 80
Maintien du flux lumineux	L90/B50 à 200'000 h (25 °C)
Température de couleur	3000 K

#### Autres informations

Répartition lumineuse	libre
Tension de fonctionnement	220 - 240 V AC 50 / 60 Hz 176 - 264 V DC 0 Hz
Température de service	max. 55 °C
Poids	0.75 kg

