

Scanner le code QR pour en savoir plus sur cet article sur www.neuco.ch

B 24 012K4
graphite - RAL 7024
LED 9.8 W 822 lm-h lm-h 4000 K
Convertisseur DALI pilotable



IP65 IK04

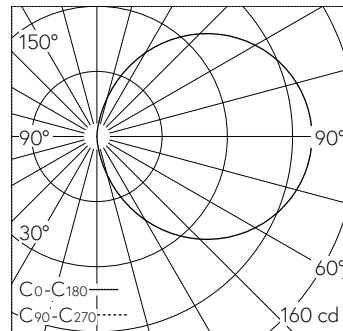
Applique à encastrer avec répartition lumineuse libre.
Indice de protection IP65 étanche à la poussière et protégé contre les jets d'eau
Classe de protection I.

Diffusion libre. Avec module LED interchangeable d'une durée de vie moyenne de > 200.000 heures (L80B50 pour $t_a = 25^\circ\text{C}$). Garantie de réapprovisionnement du module LED et des pièces d'usure compatibles pendant 20 ans. Avec bloc d'alimentation à LED, pour pilotage DALI, 220-240 V, 0/50-60 Hz. Indice de protection IP 65. Luminaire en fonderie d'aluminium, aluminium et acier inoxydable Technologie de revêtement Tricoat®, couleur graphite. Verre de sécurité blanc. Réflecteur en aluminium pur anodisé. Deux entrées de câble pour branchement en dérivation du câble de raccordement jusqu'à Ø 10,5 mm, max. 5 x 1,5 mm². Dimensions Ø 190 x 100 mm. Luminaire pour montage encastré dans une réservation avec les dimensions Ø 175 x 110 mm ou dans le boîtier d'encastrement B 10 486 ou boîtiers d'encastrement pour systèmes d'isolation thermique par l'extérieur ITE B 13 545.

Garantie 5 ans.

La distance latérale séparant le boîtier du luminaire des éléments de construction environnants doit être d'au moins 50 mm.

PUSH, switchDIM et Touch-DIM® ne sont pas pris en charge.



LED 4000 K 9.8 W 822 lm-h / CIE Flux 13 37 66 50 100 / C11 selon DIN 5040

Caractéristiques techniques

Flux lumineux	822 lm-h
Puissance de raccordement	9.8 W
Rendement lumineux	95.1 lm-h/W
Flux lumineux du module	1545 lm-c
Puissance du module	7.8 W
Précision des couleurs	-
Rendu des couleurs	CRI > 80
Maintien du flux lumineux	L90/B50 à 200'000 h (25 °C)
Température de couleur	4000 K

Autres informations

Répartition lumineuse	libre
Tension de fonctionnement	220 – 240 V AC 50 / 60 Hz 176 – 264 V DC 0 Hz
Température de service	max. 50 °C
Poids	1.35 kg

