

Scanner le code QR pour en savoir plus sur cet article sur www.neuco.ch

B 24 025K4
graphite - RAL 7024
LED 9 W 735 lm-h 4000 K
Convertisseur commutable on/off

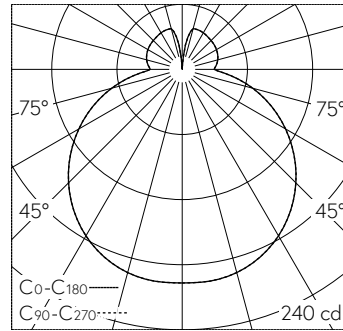


IP65

Plafonnier apparent et applique apparente avec répartition lumineuse libre. Indice de protection IP65 étanche à la poussière et protégé contre les jets d'eau. Classe de protection I.

Avec module à LED interchangeable, prévu pour une durée de vie d'au moins 200'000 heures et protégé contre la surchauffe. Livraison de modules LED et de pièces d'usure compatibles garantie pendant 20 ans. Avec bloc d'alimentation LED 220-240 V, 0/50-60 Hz. Indice de protection IP 65. Luminaire en fonderie d'aluminium et acier inoxydable Technologie de revêtement Unidure®, couleur graphite. Verre opale satiné mat. Deux entrées de câble pour branchement en dérivation du câble de raccordement jusqu'à Ø 10,5 mm. Diamètre 250 mm, hauteur 70 mm.

Garantie 5 ans.



LED 4000 K 9 W 735 lm-h / CIE Flux 40 70 89 76 100 / B32 selon DIN 5040

Caractéristiques techniques

Flux lumineux	735 lm-h
Puissance de raccordement	9 W
Rendement lumineux	102.1 lm-h/W
Flux lumineux du module	1470 lm-c
Puissance du module	7,8 W
Précision des couleurs	-
Rendu des couleurs	CRI > 80
Maintien du flux lumineux	L90/B50 à 200'000 h (25 °C)
Température de couleur	4000 K

Autres informations

Répartition lumineuse	libre
Tension de fonctionnement	220 – 240 V AC/DC 0 / 50 / 60 Hz
Température de service	max. 45 °C
Poids	1.7 kg

