


Scanner le code QR pour en savoir plus sur cet article sur www.neuco.ch

B 24 044K3
graphite - RAL 7024
LED 30.8 W 3184 lm-h 3000 K
Convertisseur DALI pilotable



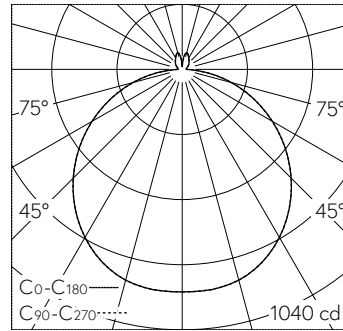
IP65 IK06

Indice de protection IP65 , étanche à la poussière et protégé contre les jets d'eau
Classe de protection I.

Avec module à LED interchangeable, prévu pour une durée de vie d'au moins 200'000 heures et protégé contre la surchauffe. Livraison de modules LED et de pièces d'usure compatibles garantie pendant 20 ans. Avec Ultimate Driver® bloc d'alimentation à LED, pour pilotage DALI, 220-240 V, 0/50-60 Hz. Indice de protection IP 65. Luminaire en fonderie d'aluminium, aluminium et acier inoxydable Technologie de revêtement Unidure®, couleur graphite. Verre opale satiné mat. Deux entrées de câble pour branchement en dérivation du câble de raccordement jusqu'à Ø 7-10,5 mm, max. 5 G 1,5 mm². Diamètre 390 mm, hauteur 100 mm.

Garantie 5 ans.

PUSH, switchDIM et Touch-DIM® ne sont pas pris en charge.



LED 3000 K 30.8 W 3184 lm-h / CIE Flux 46 77 94 93 100 / A43 selon DIN 5040

Caractéristiques techniques

Flux lumineux	3184 lm-h
Puissance de raccordement	30.8 W
Rendement lumineux	94 lm-h/W
Flux lumineux du module	4935 lm-c
Puissance du module	27,6 W
Précision des couleurs	-
Rendu des couleurs	CRI > 80
Maintien du flux lumineux	L70/B50 à 200'000 h (25 °C)
Température de couleur	3000 K

Autres informations

Tension de fonctionnement	220 – 240 V AC 50 / 60 Hz 176 – 264 V DC 0 Hz
Température de service	max. 45 °C
Poids	4.45 kg

