

Scanner le code QR pour en savoir plus sur cet article sur www.neuco.ch

B 24 092K3
graphite - RAL 7024
LED 15.7 W 1856 lm-h Im-h 3000 K
Convertisseur DALI pilotable



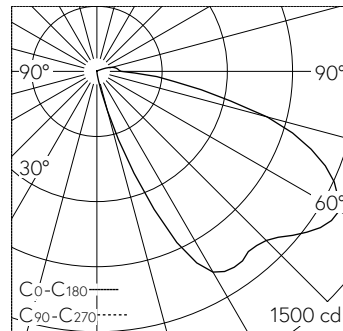
IP65 IK05

Luminaire de secours avec sortie de lumière dirigée vers le bas et répartition lumineuse asymétrique-elliptique. Indice de protection IP65 étanche à la poussière et protégé contre les jets d'eau. Classe de protection I.

Répartition lumineuse asymétrique-elliptique. Constant Optics®: Système optique efficace qui ne connaît presque aucune usure. La température de couleur des luminaires est réglable sur 3000 K ou 4000 K au choix. Flux lumineux du luminaire 1856 lm en fonctionnement à température de couleur 3000 K. Flux lumineux du luminaire 1948 lm en fonctionnement à température de couleur 4000 K. Avec module LED interchangeable d'une durée de vie moyenne de 190.000 heures (L80B50 pour $t_a = 25^\circ\text{C}$). Garantie de réapprovisionnement du module LED et des pièces d'usure compatibles pendant 20 ans. Avec Ultimate Driver® bloc d'alimentation à LED, pour pilotage DALI, 220-240 V, 50/60 Hz. Batteries LiFePo4 intégrées pour éclairage de secours pendant 3 h. Appareillage d'alimentation de secours avec fonction autotest. En mode d'éclairage de secours, un flux lumineux de 557 lm ou 584 lm est atteint. Avec chauffage intégré. Indice de protection IP 65. Armature en fonderie d'aluminium très résistant à la corrosion, aluminium et acier inoxydable. Technologie de revêtement Tricoat®. Couleur graphite. Verre de sécurité à structure optique. Deux entrées de câble pour branchement en dérivation du câble de raccordement jusqu'à Ø 7-10,5 mm, max. 5 G 1,5 mm². Dimensions cadre de recouvrement: 250 x 250 mm. Luminaire pour montage encastré dans une réservation avec les dimensions 230 x 230 x 110 mm ou dans le boîtier d'encastrement B 10 490 ou boîtiers d'encastrement pour systèmes d'isolation thermique par l'extérieur ITE B 13 542.

Garantie 2 ans.

PUSH, switchDIM et Touch-DIM® ne sont pas pris en charge.



LED 3000 K 15.7 W 1856 lm-h / CIE Flux 20 54 86 96 100 / A10 selon DIN 5040

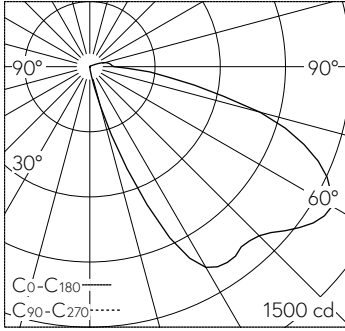
Caractéristiques techniques

Flux lumineux	1856 lm-h
Puissance de raccordement	15.7 W
Rendement lumineux	112 lm-h/W
Flux lumineux du module	2120 lm-c
Puissance du module	12,0 W
Précision des couleurs	-
Rendu des couleurs	CRI > 80
Maintien du flux lumineux	L90/B50 à 200'000 h (25 °C)
Température de couleur	3000 K

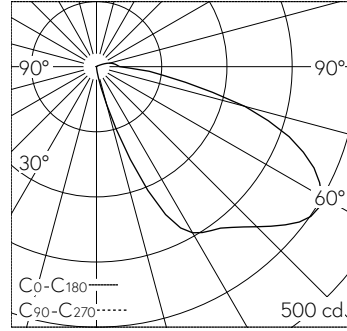
Autres informations

Sortie de lumière	dirigée vers le bas
Répartition lumineuse	asymétrique-elliptique
Tension de fonctionnement	220 - 240 V AC 50 / 60 Hz
Température de service	max. 30 °C
Poids	3.35 kg





LED 3000 K 15,7 W 1856 lm-h / CIE Flux 20 54 86 96 100 / A10 selon DIN 5040



LED 3000 K 3,0 W 521 lm-h / CIE Flux 20 54 86 96 100 / A11 selon DIN 5040