

Scanner le code QR pour en savoir plus sur cet article sur [www.neuco.ch](http://www.neuco.ch)

**B 24 102AK3**  
argent - DB 702N  
LED 4.9 W 40 lm-h 3000 K  
Convertisseur commutable on/off



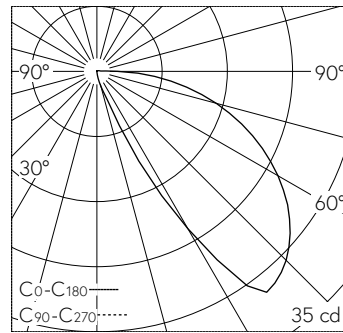
**IP65 IK08**

Applique à encastrer avec répartition lumineuse défilée. Indice de protection IP65 étanche à la poussière et protégé contre les jets d'eau. Classe de protection I.

Éclairage défilé. Avec module LED interchangeable d'une durée de vie moyenne de > 200.000 heures (L80B50 pour  $t_a = 25^\circ\text{C}$ ). Garantie de réapprovisionnement du module LED et des pièces d'usure compatibles pendant 20 ans. Avec Ultimate Driver® bloc d'alimentation LED 220-240 V, 0/50-60 Hz. Indice de protection IP 65. Luminaire en fonderie d'aluminium, aluminium et acier inoxydable Technologie de revêtement Tricoat®, couleur argent. Verre de sécurité blanc. Deux entrées de câble pour branchement en dérivation du câble de raccordement jusqu'à  $\varnothing 10,5$  mm. Dimensions  $\varnothing 190 \times 100$  mm. Luminaire pour montage encastré dans une réservation avec les dimensions  $\varnothing 175 \times 110$  mm ou dans le boîtier d'encastrement B 10 486 ou boîtiers d'encastrement pour systèmes d'isolation thermique par l'extérieur ITE B 13 545.

Garantie 5 ans.

La distance latérale séparant le boîtier du luminaire des éléments de construction environnants doit être d'au moins 50 mm.



LED 3000 K 4.9 W 40 lm-h / CIE Flux 18 57 86 99 100 / A10 selon DIN 5040

**Caractéristiques techniques**

Flux lumineux	40 lm-h
Puissance de raccordement	4.9 W
Rendement lumineux	8.5 lm-h/W
Flux lumineux du module	790 lm-c
Puissance du module	3.8 W
Précision des couleurs	-
Rendu des couleurs	CRI > 80
Maintien du flux lumineux	L90/B50 à 200'000 h (25 °C)
Température de couleur	3000 K

**Autres informations**

Répartition lumineuse	défilée
Tension de fonctionnement	220 - 240 V AC 50 / 60 Hz 176 - 264 V DC 0 Hz
Température de service	max. 55 °C
Poids	1.5 kg

