

Scanner le code QR pour en savoir plus sur cet article sur www.neuco.ch

B 24 109K3

Matière acier inoxydable (matériau no. 1.4301)
LED 44.6 W 3594 lm-h 3000 K
Convertisseur DALI pilotable



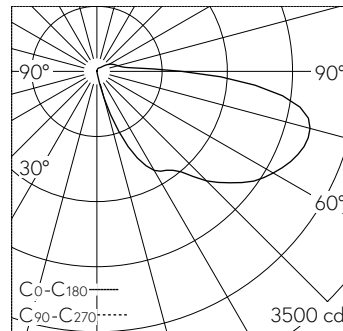
IK10

Classe de protection I.

Répartition lumineuse asymétrique. Constant Optics®: Système optique efficace qui ne connaît presque aucune usure. Avec module à LED interchangeable, prévu pour une durée de vie d'au moins 200'000 heures et protégé contre la surchauffe. Livraison de modules LED et de pièces d'usure compatibles garantie pendant 20 ans. Avec bloc d'alimentation à LED, pour pilotage DALI, 220-240 V, 0/50-60 Hz. Corps du luminaire: Indice de protection IP 67. Boîte de connexion: Indice de protection IP 65. Luminaire en fonderie d'aluminium, aluminium et acier inoxydable, plaque frontale en acier inoxydable, matériau n° 1.4301. Verre de sécurité clair. Luminaire livré avec boîtier d'encastrement. Doté d'une boîte de connexion avec bride de décharge de traction et borne à 3 pôles 4 mm² pour branchement en dérivation du câble de raccordement, max. 5 x 2,5 mm². L'installation peut être réalisée à l'horizontale ou à la verticale. Dimensions: 1545 x 125 x 1535 x 115 x 125 mm.

Garantie 5 ans.

PUSH, switchDIM et Touch-DIM® ne sont pas pris en charge.



LED 3000 K 44.6 W 3594 lm-h / CIE Flux 13 39 71 88 100 / B11 selon DIN 5040

Caractéristiques techniques

Flux lumineux	3594 lm-h
Puissance de raccordement	44.6 W
Rendement lumineux	80.6 lm-h/W
Flux lumineux du module	7520 lm-c
Puissance du module	38,8 W
Précision des couleurs	-
Rendu des couleurs	CRI > 80
Maintien du flux lumineux	L80/B50 à 200'000 h (25 °C)
Température de couleur	3000 K

Autres informations

Tension de fonctionnement	220 – 240 V AC 50 / 60 Hz 176 – 276 V DC 0 Hz
Température de service	max. 45 °C
Poids	10.5 kg

