

Scanner le code QR pour en savoir plus sur cet article sur [www.neuco.ch](http://www.neuco.ch)

**B 24 112K3**  
 graphite - RAL 7024  
 LED 17,3 W 1642 lm-h 3000 K  
 Convertisseur DALI pilotable



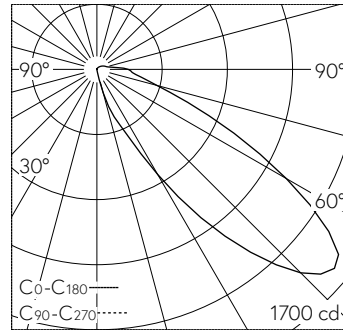
Applique à encastrer avec répartition lumineuse asymétrique-elliptique. Indice de protection IP65 étanche à la poussière et protégé contre les jets d'eau. Classe de protection I.

Répartition lumineuse asymétrique-elliptique. Constant Optics®: Système optique efficace qui ne connaît presque aucune usure. Avec module LED interchangeable d'une durée de vie moyenne de 180.000 heures (L80B50 pour ta = 25 °C). Garantie de réapprovisionnement du module LED et des pièces d'usure compatibles pendant 20 ans. Avec bloc d'alimentation à LED, pour pilotage DALI, 220-240 V, 0/50-60 Hz. Indice de protection IP 65. Luminaire en fonderie d'aluminium, aluminium et acier inoxydable Technologie de revêtement Tricoat®, couleur graphite. Verre de sécurité à structure optique. Deux entrées de câble pour branchement en dérivation du câble de raccordement jusqu'à Ø 7-10,5 mm, max. 5 G 1,5 mm<sup>2</sup>. Dimensions Ø 250 x 100 mm. Luminaire pour montage encastré dans une réservation avec les dimensions Ø 230 x 110 mm ou dans le boîtier d'encastrement B 10 487 ou boîtiers d'encastrement pour systèmes d'isolation thermique par l'extérieur ITE B 13 546.

Garantie 5 ans.

La distance latérale séparant le boîtier du luminaire des éléments de construction environnants doit être d'au moins 50 mm.

PUSH, switchDIM et Touch-DIM® ne sont pas pris en charge.



LED 3000 K 17,3 W 1642 lm-h / CIE Flux 24 71 91 94 100 / A21 selon DIN 5040

**Caractéristiques techniques**

Flux lumineux	1642 lm-h
Puissance de raccordement	17,3 W
Rendement lumineux	77,3 lm-h/W
Flux lumineux du module	2755 lm-c
Puissance du module	15,3 W
Précision des couleurs	-
Rendu des couleurs	CRI > 80
Maintien du flux lumineux	L70/B50 à 180'000 h (25 °C)
Température de couleur	3000 K

**Autres informations**

Répartition lumineuse	asymétrique-elliptique
Tension de fonctionnement	220 - 240 V AC 50 / 60 Hz 176 - 280 V DC 0 Hz
Température de service	max. 40 °C
Poids	2,15 kg

