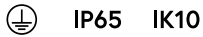




Scanner le code QR pour en savoir plus sur cet article sur www.neuco.ch

B 24 165AK3

argent - DB 702N
LED 26.5 W 2651 lm-h 3000 K
Convertisseur DALI pilotable

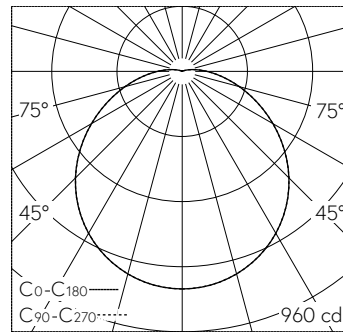


Plafonnier apparent et applique apparente avec répartition lumineuse libre. Indice de protection IP65 étanche à la poussière et protégé contre les jets d'eau. Classe de protection I.

Avec module à LED interchangeable, prévu pour une durée de vie d'au moins 155'000 heures et protégé contre la surchauffe. Livraison de modules LED et de pièces d'usure compatibles garantie pendant 20 ans. Avec bloc d'alimentation à LED, pour pilotage DALI, 220-240 V, 0/50-60 Hz. Indice de protection IP 65. Résistant aux chocs de ballon - Le test de l'examen de résistance aux impacts de ballons a été effectué uniquement avec des ballons de handball selon DIN 18032-3: 2018-11. Luminaire en fonderie d'aluminium, aluminium et acier inoxydable. Technologie de revêtement Unidure®, couleur argent. Verre clair, intérieur blanc. 2 presse-étoupes avec collier anti-traction en dérivation d'un câble de raccordement de ø 7-12 mm. Bornier 2,5 mm². Diamètre 350 mm, hauteur 105 mm.

Garantie 5 ans.

PUSH, switchDIM et Touch-DIM® ne sont pas pris en charge.



LED 3000 K 26.5 W 2651 lm-h / CIE Flux 43 73 90 96 100 / A30 selon DIN 5040

Caractéristiques techniques

Flux lumineux	2651 lm-h
Puissance de raccordement	26.5 W
Rendement lumineux	97.5 lm-h/W
Flux lumineux du module	3975 lm-c
Puissance du module	23,9 W
Précision des couleurs	-
Rendu des couleurs	CRI > 80
Maintien du flux lumineux	L80/B50 à 155'000 h (25 °C)
Température de couleur	3000 K

Autres informations

Répartition lumineuse	libre
Tension de fonctionnement	220 - 240 V AC 50 / 60 Hz 176 - 280 V DC 0 Hz
Température de service	max. 55 °C
Poids	4.55 kg

