


Scanner le code QR pour en savoir plus sur cet article sur www.neuco.ch

B 24 181K4
graphite - RAL 7024
LED 14.5 W 1425 lm-h 4000 K
Convertisseur commutable on/off



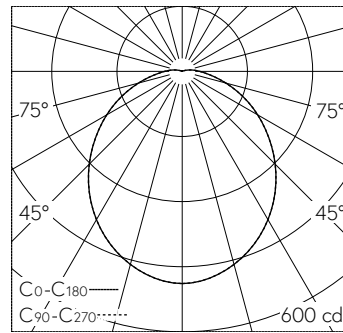
IP65 IK10

Plafonnier apparent et applique apparente avec sortie de lumière protégée par une grille et répartition lumineuse libre.

Indice de protection IP65 , étanche à la poussière et protégé contre les jets d'eau
Classe de protection I.

Avec module à LED interchangeable, prévu pour une durée de vie d'au moins 160'000 heures et protégé contre la surchauffe. Livraison de modules LED et de pièces d'usure compatibles garantie pendant 20 ans. Avec bloc d'alimentation LED 220-240 V, 0/50-60 Hz. Indice de protection IP 65. Résistant aux chocs de ballon - Le test de l'examen de résistance aux impacts de ballons a été effectué uniquement avec des ballons de handball selon DIN 18032-3: 2018-11. Luminaire en fonderie d'aluminium, aluminium et acier inoxydable Technologie de revêtement Unidure®, couleur graphite. Vasque synthétique, antichocs. 2 presse-étoupes avec collier anti-traction en dérivation d'un câble de raccordement de ø 7-12 mm. Bornier 3 x 2,5 mm². Diamètre 260 mm, hauteur 90 mm.

Garantie 5 ans.



LED 4000 K 14.5 W 1425 lm-h / CIE Flux 46 75 92 97 100 / A40 selon DIN 5040

Caractéristiques techniques

Flux lumineux	1425 lm-h
Puissance de raccordement	14.5 W
Rendement lumineux	98.3 lm-h/W
Flux lumineux du module	2265 lm-c
Puissance du module	12,9 W
Précision des couleurs	-
Rendu des couleurs	CRI > 80
Maintien du flux lumineux	L80/B50 à 160'000 h (25 °C)
Température de couleur	4000 K

Autres informations

Sortie de lumière	protégée par une grille
Répartition lumineuse	libre
Tension de fonctionnement	220 - 240 V AC 50 / 60 Hz 176 - 280 V DC 0 Hz
Température de service	max. 40 °C
Poids	1.95 kg

