

Scanner le code QR pour en savoir plus sur cet article sur www.neuco.ch

B 24 206K3
graphite - RAL 7024
LED 4 W 458 lm-h Im-h 3000 K
Convertisseur commutable on/off

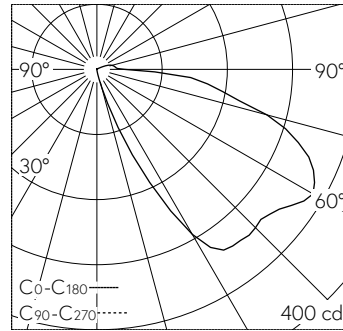


IP65 IK04

Applique à encastrer avec sortie de lumière dirigée vers le bas et répartition lumineuse asymétrique-elliptique. Indice de protection IP65, étanche à la poussière et protégé contre les jets d'eau. Classe de protection I.

Répartition lumineuse asymétrique-elliptique. Avec Ultimate Driver® bloc d'alimentation LED 220-240 V, 0/50-60 Hz. Avec module à LED interchangeable, prévu pour une durée de vie d'au moins 200'000 heures et protégé contre la surchauffe. Livraison de modules LED et de pièces d'usure compatibles garantie pendant 20 ans. Indice de protection IP 65. Luminaire en fonderie d'aluminium, aluminium et acier inoxydable. Technologie de revêtement Tricoat®, couleur graphite. Verre de sécurité à structure optique. Deux entrées de câble pour branchement en dérivation du câble de raccordement jusqu'à Ø 7-10,5 mm, max. 3 G 1,5 mm². Dimensions cadre de recouvrement: 150 x 150 mm. Luminaire pour montage encastré dans une réservation avec les dimensions 139 x 139 x 110 mm ou dans le boîtier d'encastrement B 10 463 ou boîtiers d'encastrement pour systèmes d'isolation thermique par l'extérieur ITE B 13 540.

Garantie 5 ans.



LED 3000 K 4 W 458 lm-h / CIE Flux 18 51 83 96 100 / A11 selon DIN 5040

Caractéristiques techniques

Flux lumineux	458 lm-h
Puissance de raccordement	4 W
Rendement lumineux	99.8 lm-h/W
Flux lumineux du module	565 lm-c
Puissance du module	2,9 W
Précision des couleurs	-
Rendu des couleurs	CRI > 80
Maintien du flux lumineux	L90/B50 à 200'000 h (25 °C)
Température de couleur	3000 K

Autres informations

Sortie de lumière	dirigée vers le bas
Répartition lumineuse	asymétrique-elliptique
Tension de fonctionnement	220 - 240 V AC 50 / 60 Hz 176 - 264 V DC 0 Hz
Température de service	max. 55 °C
Poids	1 kg

