

Scanner le code QR pour en savoir plus sur cet article sur www.neuco.ch

B 24 214K4
graphite - RAL 7024
LED 4.9 W 288 lm-h 4000 K
Convertisseur commutable on/off

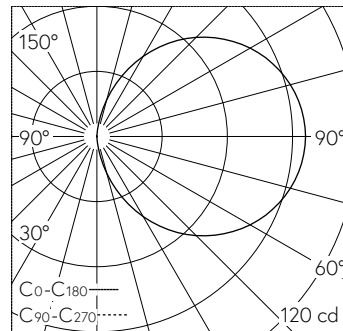


IP65 IK06

Applique à encastrer avec répartition lumineuse libre.
Indice de protection IP65 étanche à la poussière et protégé contre les jets d'eau
Classe de protection I.

Diffusion libre. La température de couleur des luminaires est réglable sur 3000 K ou 4000 K au choix. Flux lumineux du luminaire 288 lm en fonctionnement à température de couleur 4000 K. Flux lumineux du luminaire 288 lm en fonctionnement à température de couleur 4000 K. Avec module LED interchangeable d'une durée de vie moyenne de > 200.000 heures (L80B50 pour ta = 25 °C). Garantie de réapprovisionnement du module LED et des pièces d'usure compatibles pendant 20 ans. Avec Ultimate Driver® bloc d'alimentation LED 220-240 V, 0/50-60 Hz. Indice de protection IP 65. Luminaire en fonderie d'aluminium, aluminium et acier inoxydable Technologie de revêtement Unidure®, couleur graphite. Verre de sécurité blanc. Une entrée pour câble de raccordement jusqu'à Ø 10,5 mm, max. 3 x 1,5 mm². Dimensions cadre de recouvrement: 100 x 100 mm. Luminaire pour montage encastré dans une réservation avec les dimensions 92 x 92 x 80 mm ou dans le boîtier d'encastrement B 10 782.

Garantie 5 ans.



LED 4000 K 4.9 W 288 lm-h / CIE Flux 13 37 66 50 100 / C11 selon DIN 5040

Caractéristiques techniques

Flux lumineux	288 lm-h
Puissance de raccordement	4.9 W
Rendement lumineux	54.8 lm-h/W
Flux lumineux du module	735 lm-c
Puissance du module	3,9 W
Précision des couleurs	-
Rendu des couleurs	CRI > 80
Maintien du flux lumineux	L90/B50 à 200'000 h (25 °C)
Température de couleur	4000 K

Autres informations

Répartition lumineuse	libre
Tension de fonctionnement	220 - 240 V AC/DC 0 / 50 / 60 Hz
Température de service	max. 40 °C
Poids	0.45 kg

