

Scanner le code QR pour en savoir plus sur cet article sur www.neuco.ch

B 24 230K4
graphite - RAL 7024
LED 52.6 W 6610 lm-h lm-h 4000 K
Convertisseur DALI pilotable

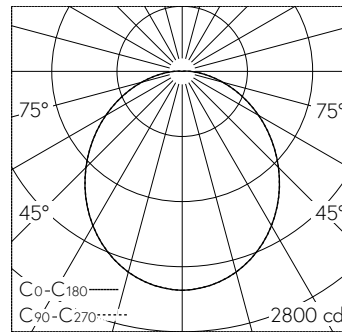


Plafonnier apparent et applique apparente avec répartition lumineuse libre. Indice de protection IP65 étanche à la poussière et protégé contre les jets d'eau. Classe de protection I.

Avec module à LED interchangeable, prévu pour une durée de vie d'au moins 200'000 heures et protégé contre la surchauffe. Livraison de modules LED et de pièces d'usure compatibles garantie pendant 20 ans. Avec bloc d'alimentation à LED, pour pilotage DALI, 220-240 V, 0/50-60 Hz. Indice de protection IP 65. Luminaire en fonderie d'aluminium, aluminium et acier inoxydable Technologie de revêtement Unidure®, couleur graphite. Vasque synthétique blanc mat diffusante. Deux entrées de câble pour branchement en dérivation du câble de raccordement jusqu'à Ø 10,5 mm, max. 5 x 1,5 mm². Diamètre 670 mm, hauteur 125 mm.

Garantie 5 ans.

PUSH, switchDIM et Touch-DIM® ne sont pas pris en charge.



LED 4000 K 52.6 W 6610 lm-h / CIE Flux 47 78 94 99 100 / A40 selon DIN 5040

Caractéristiques techniques

Flux lumineux	6610 lm-h
Puissance de raccordement	52.6 W
Rendement lumineux	125.7 lm-h/W
Flux lumineux du module	8660 lm-c
Puissance du module	47,2 W
Précision des couleurs	-
Rendu des couleurs	CRI > 80
Maintien du flux lumineux	L90/B50 à 200'000 h (25 °C)
Température de couleur	4000 K

Autres informations

Répartition lumineuse	libre
Tension de fonctionnement	220 – 240 V AC 50 / 60 Hz 176 – 280 V DC 0 Hz
Température de service	max. 45 °C
Poids	9.4 kg

