

Scanner le code QR pour en savoir plus sur cet article sur [www.neuco.ch](http://www.neuco.ch)

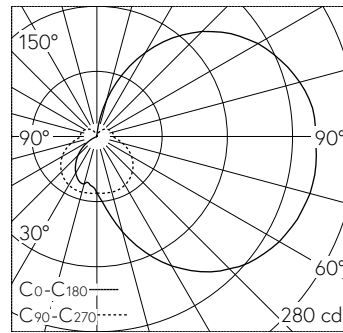
**B 24 340K3**  
graphite - RAL 7024  
LED 9.7 W 822 lm-h 3000 K  
Convertisseur commutable on/off



Applique avec sortie de lumière défilée unilatérale. Indice de protection IP65 étanche à la poussière et protégé contre les jets d'eau. Classe de protection I.

Éclairage défilé unilatéral. Avec module à LED interchangeable, prévu pour une durée de vie d'au moins 170'000 heures et protégé contre la surchauffe. Livraison de modules LED et de pièces d'usure compatibles garantie pendant 20 ans. Avec Ultimate Driver® bloc d'alimentation LED 220-240 V, 0/50-60 Hz. Indice de protection IP 65. Luminaire en fonderie d'aluminium, aluminium et acier inoxydable Technologie de revêtement Unidure®, couleur graphite. Verre clair, intérieur blanc. Deux entrées de câble pour branchement en dérivation du câble de raccordement jusqu'à Ø 10,5 mm. Dimensions: 280 x 130 x 85 mm.

Garantie 5 ans.



LED 3000 K 9.7 W 822 lm-h / CIE Flux 24 51 75 59 100 / C11 selon DIN 5040

**Caractéristiques techniques**

Flux lumineux	822 lm-h
Puissance de raccordement	9.7 W
Rendement lumineux	93.2 lm-h/W
Flux lumineux du module	1570 lm-c
Puissance du module	8,6 W
Précision des couleurs	-
Rendu des couleurs	CRI > 80
Maintien du flux lumineux	L70/B50 à 170'000 h (25 °C)
Température de couleur	3000 K

**Autres informations**

Sortie de lumière	défilée unilatérale
Tension de fonctionnement	220 - 240 V AC 50 / 60 Hz 176 - 264 V DC 0 Hz
Température de service	max. 55 °C
Poids	2.45 kg

