


Scanner le code QR pour en savoir plus sur cet article sur [www.neuco.ch](http://www.neuco.ch)

**B 24 344K3**

graphite - RAL 7024  
LED 5 W 320 lm-h 3000 K  
Convertisseur commutable on/off

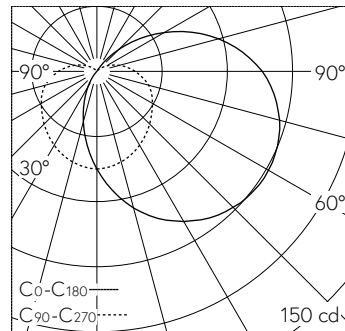


IP65 IK10

Applique avec sortie de lumière défilée.  
Indice de protection IP65 , étanche à la poussière et protégé contre les jets d'eau  
Classe de protection I.

Avec module à LED interchangeable, prévu pour une durée de vie d'au moins 200'000 heures et protégé contre la surchauffe. Livraison de modules LED et de pièces d'usure compatibles garantie pendant 20 ans. Avec Ultimate Driver® bloc d'alimentation LED 220-240 V, 0/50-60 Hz. Indice de protection IP65. Luminaire en fonderie d'aluminium, aluminium et acier inoxydable Technologie de revêtement Unidure®, couleur graphite. Verre clair, intérieur blanc. Deux entrées de câble pour branchement en dérivation du câble de raccordement jusqu'à Ø 7-12 mm. Diamètre 200 mm, hauteur 100 mm.

Garantie 5 ans.



LED 3000 K 5 W 320 lm-h / CIE Flux 29 55 78 76 100 / B21 selon DIN 5040

**Caractéristiques techniques**

Flux lumineux	320 lm-h
Puissance de raccordement	5 W
Rendement lumineux	60.8 lm-h/W
Flux lumineux du module	715 lm-c
Puissance du module	3,9 W
Précision des couleurs	-
Rendu des couleurs	CRI > 80
Maintien du flux lumineux	L70/B50 à 200'000 h (25 °C)
Température de couleur	3000 K

**Autres informations**

Sortie de lumière	défilée
Tension de fonctionnement	220 - 240 V AC 50 / 60 Hz 176 - 264 V DC 0 Hz
Température de service	max. 50 °C
Poids	1.75 kg

