

Scanner le code QR pour en savoir plus sur cet article sur www.neuco.ch

B 24 353K4
graphite - RAL 7024
LED 7.1 W 557 lm-h 4000 K
Convertisseur commutable on/off

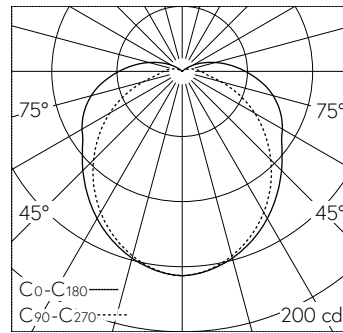


IP65 IK07

Plafonnier apparent et applique apparente avec répartition lumineuse libre. Indice de protection IP65 étanche à la poussière et protégé contre les jets d'eau. Classe de protection I.

Diffusion libre avec grille de protection. Avec module à LED interchangeable, prévu pour une durée de vie d'au moins 160'000 heures et protégé contre la surchauffe. Livraison de modules LED et de pièces d'usure compatibles garantie pendant 20 ans. Avec Ultimate Driver® bloc d'alimentation LED 220-240 V, 0/50-60 Hz. Indice de protection IP 65. Luminaire en fonderie d'aluminium, aluminium et acier inoxydable Technologie de revêtement Unidure®, couleur graphite. Verre clair, intérieur blanc. 2 presse-étoupes avec collier anti-traction en dérivation d'un câble de raccordement de Ø 7-12 mm. Bornier 3 x 2,5 mm². Dimensions: 220 x 120 x 75 mm.

Garantie 5 ans.



LED 4000 K 7.1 W 557 lm-h / CIE Flux 40 68 87 90 100 / A31 selon DIN 5040

Caractéristiques techniques

Flux lumineux	557 lm-h
Puissance de raccordement	7.1 W
Rendement lumineux	78.5 lm-h/W
Flux lumineux du module	1045 lm-c
Puissance du module	6,0 W
Précision des couleurs	-
Rendu des couleurs	CRI > 80
Maintien du flux lumineux	L80/B50 à 160'000 h (25 °C)
Température de couleur	4000 K

Autres informations

Répartition lumineuse	libre
Tension de fonctionnement	220 - 240 V AC 50 / 60 Hz 176 - 264 V DC 0 Hz
Température de service	max. 50 °C
Poids	1.1 kg

