




Scanner le code QR pour en savoir plus sur cet article sur www.neuco.ch

B 24 470K3
graphite - RAL 7024
LED 6.8 W 557 lm-h 3000 K
Convertisseur commutable on/off

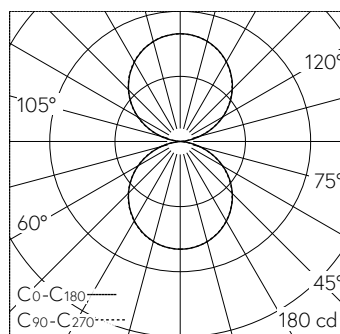


 **IP65**  **IK05**

Applique avec sortie de lumière bilatérale et répartition lumineuse défilée. Indice de protection IP65 , étanche à la poussière et protégé contre les jets d'eau. Classe de protection I.

Diffusion lumineuse bilatérale, défilée. Avec module à LED interchangeable, prévu pour une durée de vie d'au moins 100'000 heures et protégé contre la surchauffe. Livraison de modules LED et de pièces d'usure compatibles garantie pendant 20 ans. Avec Ultimate Driver® bloc d'alimentation LED 220-240 V, 0/50-60 Hz. Indice de protection IP 65. Luminaire en fonderie d'aluminium, aluminium et acier inoxydable Technologie de revêtement Unidure®, couleur graphite. Verre de sécurité blanc. Réflecteur en aluminium pur anodisé. Deux entrées de câble pour branchement en dérivation du câble de raccordement jusqu'à Ø 10,5 mm. Dimensions: 300 x 55 x 140 mm.

Garantie 5 ans.



LED 3000 K 6.8 W 557 lm-h / CIE Flux 47 79 96 50 100 / C43 selon DIN 5040

Caractéristiques techniques

Flux lumineux	557 lm-h
Puissance de raccordement	6.8 W
Rendement lumineux	84.3 lm-h/W
Flux lumineux du module	1085 lm-c
Puissance du module	5,7 W
Précision des couleurs	-
Rendu des couleurs	CRI > 80
Maintien du flux lumineux	L90/B50 à 100'000 h (25 °C)
Température de couleur	3000 K

Autres informations

Sortie de lumière	bilatérale
Répartition lumineuse	défilée
Tension de fonctionnement	220 - 240 V AC 50 / 60 Hz 176 - 264 V DC 0 Hz
Température de service	max. 55 °C
Poids	1.5 kg

