

Scanner le code QR pour en savoir plus sur cet article sur www.neuco.ch

B 24 520K4
graphite - RAL 7024
LED 12.5 W 1450 lm-h Im-h 4000 K
Convertisseur DALI pilotable



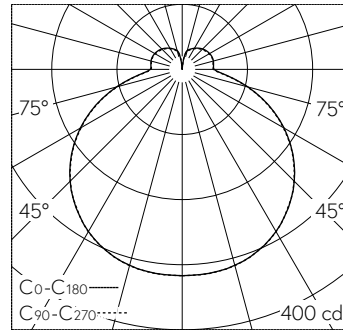
IP65 IK02

Plafonnier apparent et applique apparente avec répartition lumineuse libre. Indice de protection IP65 étanche à la poussière et protégé contre les jets d'eau. Classe de protection I.

Avec module à LED interchangeable, prévu pour une durée de vie d'au moins 100'000 heures et protégé contre la surchauffe. Livraison de modules LED et de pièces d'usure compatibles garantie pendant 20 ans. Avec Ultimate Driver® bloc d'alimentation à LED, pour pilotage DALI, 220-240 V, 0/50-60 Hz. Indice de protection IP 65. Luminaire en fonderie d'aluminium, aluminium et acier inoxydable Technologie de revêtement Unidure®, couleur graphite. Verre opale. 2 presse-étoupes avec collier anti-traction en dérivation d'un câble de raccordement de ø 7-12 mm. Borne 2,5 mm². Dimensions: 210 x 210 x 100 mm.

Garantie 5 ans.

PUSH, switchDIM et Touch-DIM® ne sont pas pris en charge.



LED 3000 K 12.5 W 1450 lm-h / CIE Flux 40 70 89 79 100 / B32 selon DIN 5040

Caractéristiques techniques

Flux lumineux	1450 lm-h
Puissance de raccordement	12.5 W
Rendement lumineux	116 lm-h/W
Flux lumineux du module	2260 lm-c
Puissance du module	10,9 W
Précision des couleurs	-
Rendu des couleurs	CRI > 80
Maintien du flux lumineux	L90/B50 à 100'000 h (25 °C)
Température de couleur	4000 K

Autres informations

Répartition lumineuse	libre
Tension de fonctionnement	220 – 240 V AC 50 / 60 Hz 176 – 264 V DC 0 Hz
Température de service	max. 40 °C
Poids	1.85 kg

