

Scanner le code QR pour en savoir plus sur cet article sur www.neuco.ch

B 24 521K3
graphite - RAL 7024
LED 21.5 W 2231 lm-h Im-h 3000 K
Convertisseur DALI pilotable



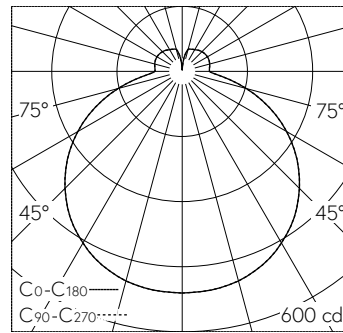
IP65 IK02

Plafonnier apparent et applique apparente avec répartition lumineuse libre. Indice de protection IP65 étanche à la poussière et protégé contre les jets d'eau. Classe de protection I.

Avec module à LED interchangeable, prévu pour une durée de vie d'au moins 100'000 heures et protégé contre la surchauffe. Livraison de modules LED et de pièces d'usure compatibles garantie pendant 20 ans. Avec Ultimate Driver® bloc d'alimentation à LED, pour pilotage DALI, 220-240 V, 0/50-60 Hz. Indice de protection IP 65. Luminaire en fonderie d'aluminium, aluminium et acier inoxydable Technologie de revêtement Unidure®, couleur graphite. Verre opale. 2 presse-étoupes avec collier anti-traction en dérivation d'un câble de raccordement de ø 7-12 mm. Borne 2,5 mm². Dimensions: 280 x 280 x 100 mm.

Garantie 5 ans.

PUSH, switchDIM et Touch-DIM® ne sont pas pris en charge.



LED 3000 K 21.5 W 2231 lm-h / CIE Flux 41 71 90 81 100 / B32 selon DIN 5040

Caractéristiques techniques

Flux lumineux	2231 lm-h
Puissance de raccordement	21.5 W
Rendement lumineux	115 lm-h/W
Flux lumineux du module	3375 lm-c
Puissance du module	19,6 W
Précision des couleurs	-
Rendu des couleurs	CRI > 80
Maintien du flux lumineux	L90/B50 à 100'000 h (25 °C)
Température de couleur	3000 K

Autres informations

Répartition lumineuse	libre
Tension de fonctionnement	220 - 240 V AC 50 / 60 Hz 176 - 264 V DC 0 Hz
Température de service	max. 40 °C
Poids	3.4 kg

