

Scanner le code QR pour en savoir plus sur cet article sur www.neuco.ch

B 24 522K4
graphite - RAL 7024
LED 38.5 W 4762 lm-h Im-h 4000 K
Convertisseur DALI pilotable



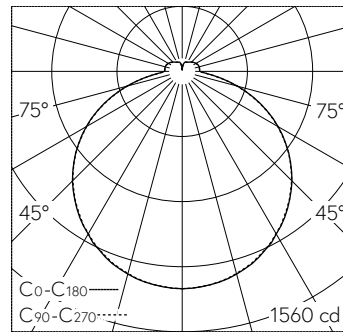
IP65 IK02

Plafonnier apparent et applique apparente avec répartition lumineuse libre. Indice de protection IP65 étanche à la poussière et protégé contre les jets d'eau. Classe de protection I.

Avec module à LED interchangeable, prévu pour une durée de vie d'au moins 140'000 heures et protégé contre la surchauffe. Livraison de modules LED et de pièces d'usure compatibles garantie pendant 20 ans. Avec Ultimate Driver® bloc d'alimentation à LED, pour pilotage DALI, 220-240 V, 0/50-60 Hz. Indice de protection IP 65. Luminaire en fonderie d'aluminium, aluminium et acier inoxydable Technologie de revêtement Unidure®, couleur graphite. Verre opale. 2 presse-étoupes avec collier anti-traction en dérivation d'un câble de raccordement de ø 7-12 mm. Bornier 2,5 mm². Dimensions: 320 x 320 x 105 mm.

Garantie 5 ans.

PUSH, switchDIM et Touch-DIM® ne sont pas pris en charge.



LED 4000 K 38.5 W 4762 lm-h / CIE Flux 43 74 92 88 100 / B31 selon DIN 5040

Caractéristiques techniques

Flux lumineux	4762 lm-h
Puissance de raccordement	38.5 W
Rendement lumineux	123.7 lm-h/W
Flux lumineux du module	6385 lm-c
Puissance du module	35,3 W
Précision des couleurs	-
Rendu des couleurs	CRI > 80
Maintien du flux lumineux	L80/B50 à 140'000 h (25 °C)
Température de couleur	4000 K

Autres informations

Répartition lumineuse	libre
Tension de fonctionnement	220 - 240 V AC 50 / 60 Hz 176 - 264 V DC 0 Hz
Température de service	max. 40 °C
Poids	4.35 kg

