

Scanner le code QR pour en savoir plus sur cet article sur www.neuco.ch

B 24 541K4
graphite - RAL 7024
LED 41 W 2480 lm-h 4000 K
Convertisseur DALI pilotable



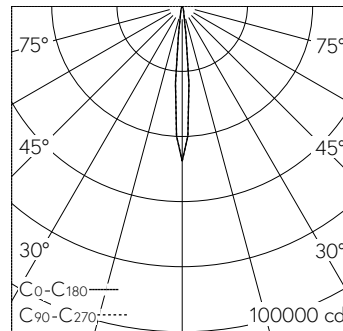
IP65 IK07

Plafonnier à encastrer avec répartition lumineuse intensive réglable. Indice de protection IP65 étanche à la poussière et protégé contre les jets d'eau Classe de protection II.

Système optique inclinable de 0-30° et orientable de ±180° sans paliers. Répartition lumineuse symétrique concentrée et part de lumière diffuse réduite. Hybrid Optics®: Répartition lumineuse hautement efficace et avec peu de pertes par réflecteur et lentille optique. angle de diffusion à demi-intensité 10°, Avec module à LED interchangeable, prévu pour une durée de vie d'au moins 120'000 heures et protégé contre la surchauffe. Livraison de modules LED et de pièces d'usure compatibles garantie pendant 20 ans. Avec Ultimate Driver® bloc d'alimentation à LED, pour pilotage DALI, 220-240 V, 0/50-60 Hz externe. 2 presse-étoupes avec collier anti-traction en dérivation d'un câble de raccordement de Ø 4-10 mm, max. 5 x 1,5 mm². Indice de protection IP 65, classe de protection II. Résistant aux impacts de ballon. Luminaire en fonderie d'aluminium, aluminium et acier inoxydable Technologie de revêtement Unidure®, couleur graphite. Verre de sécurité clair. Câble de raccordement 0,7 m entre le luminaire et le boîtier d'alimentation. Pour encastrement dans un faux plafond avec une épaisseur de matériau de 5-70 mm. Dimensions Ø 265 x 155 mm. Luminaire pour montage encastré dans une réservation avec les dimensions Ø 240 x 160 mm ou dans le boîtier d'encastrement B 10 444.

Garantie 5 ans.

PUSH, switchDIM et Touch-DIM® ne sont pas pris en charge.



h [m]	D [m] 10.0°	E (0°)
5	0.87	1903
10	1.75	476
15	2.62	211
20	3.50	119
25	4.37	76

LED 4000 K 41 W 2480 lm-h 10.0° / CIE Flux 97 100 100 100 / A80 selon DIN 5...

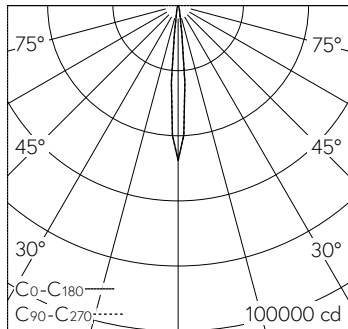
Caractéristiques techniques

Flux lumineux	2480 lm-h
Puissance de raccordement	41 W
Rendement lumineux	60.5 lm-h/W
Flux lumineux du module	5815 lm-c
Puissance du module	37,5 W
Précision des couleurs	-
Rendu des couleurs	CRI > 80
Maintien du flux lumineux	L80/B50 à 120'000 h (25 °C)
Température de couleur	4000 K

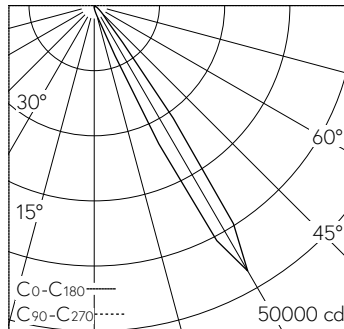
Autres informations

Répartition lumineuse	intensive réglable
Angle de demi-valeur	10 ° Narrow Spot (6 - 10 °)
Boîtier d'alimentation	externe, compris dans la livraison
Tension de fonctionnement	220 - 240 V AC 50 / 60 Hz 176 - 264 V DC 0 Hz
Température de service	max. 30 °C
Poids	3.55 kg



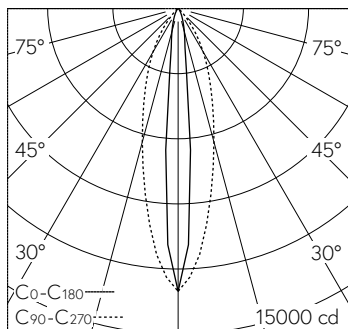


h [m]	D [m] 10.0°	E (0°)
5	0.87	1903
10	1.75	476
15	2.62	211
20	3.50	119
25	4.37	76

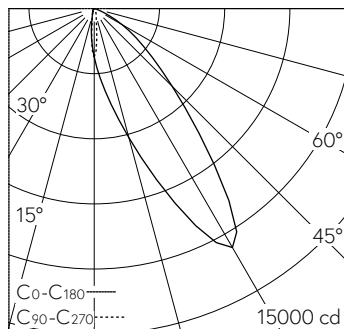


LED 4000 K 41 W 2480 lm-h 10.0° / CIE Flux 97 100 100 100 100 / A80 selon DIN 5...

LED 4000 K 41 W 2373 lm-h 30° / CIE Flux 89 99 100 100 100 / A80 selon DIN 5040



h [m]	C0-C180 D [m] 10.0°	C90-C270 D [m] 30°	E (0°)
3	0.52	1.61	1448
6	1.05	3.22	362
9	1.57	4.82	161
12	2.10	6.43	90
15	2.62	8.04	58



LED 4000 K 41 W 2117 lm-h 10.0°/30° B10019 / CIE Flux 95 100 100 100 100 / A80 s...

LED 3000 K 41 W 1953 lm-h 30° B10019 / CIE Flux 76 97 100 100 100 / A70 selon DI...