


Scanner le code QR pour en savoir plus sur cet article sur www.neuco.ch

B 24 572WK4
blanc - RAL 9010
LED 10 W 691 lm-h 4000 K
Convertisseur commutable on/off

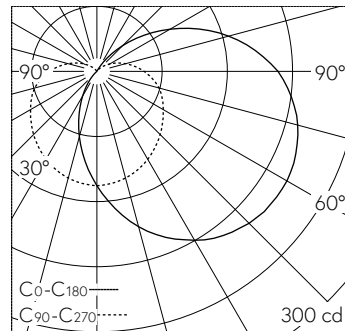


 **IP65** **IK05**

Applique avec sortie de lumière défilée.
Indice de protection IP65 , étanche à la poussière et protégé contre les jets d'eau
Classe de protection I.

Éclairage défilé. Avec module à LED interchangeable, prévu pour une durée de vie d'au moins 100'000 heures et protégé contre la surchauffe. Livraison de modules LED et de pièces d'usure compatibles garantie pendant 20 ans. Avec bloc d'alimentation LED 220-240 V, 0/50-60 Hz. Indice de protection IP 65. Luminaire en fonderie d'aluminium, aluminium et acier inoxydable Technologie de revêtement Unidure®, couleur blanc. Verre clair, intérieur blanc. 2 presse-étoupes avec collier anti-traction en dérivation d'un câble de raccordement de ø 7-12 mm. Le détecteur de mouvement à infrarouge passif et capteur de luminosité intégré offre des possibilités de réglage individuelles avec un smartphone via l'application gratuite Tool. Diamètre 260 mm, hauteur 135 mm.

Garantie 5 ans.



LED 4000 K 10 W 691 lm-h / CIE Flux 30 56 79 76 100 / B21 selon DIN 5040

Caractéristiques techniques

Flux lumineux	691 lm-h
Puissance de raccordement	10 W
Rendement lumineux	69.1 lm-h/W
Flux lumineux du module	1560 lm-c
Puissance du module	7,7 W
Précision des couleurs	-
Rendu des couleurs	CRI > 80
Maintien du flux lumineux	L90/B50 à 100'000 h (25 °C)
Température de couleur	4000 K

Autres informations

Sortie de lumière	défilée
Tension de fonctionnement	220 - 240 V AC 50 / 60 Hz 176 - 280 V DC 0 Hz
Température de service	max. 40 °C
Poids	3.3 kg

