

Scanner le code QR pour en savoir plus sur cet article sur www.neuco.ch

B 24 574K3
graphite - RAL 7024
LED 22 W 2909 lm-h 3000 K
Convertisseur DALI pilotable



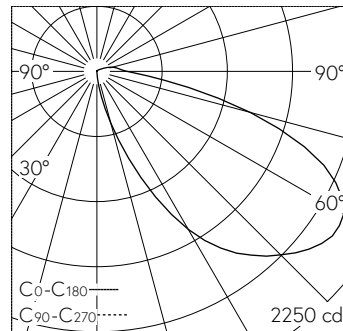
IP65 IK07

Applique à encastrer avec sortie de lumière dirigée vers le bas et répartition lumineuse asymétrique-elliptique. Indice de protection IP65, étanche à la poussière et protégé contre les jets d'eau. Classe de protection I.

Répartition lumineuse asymétrique-elliptique. Avec Ultimate Driver® bloc d'alimentation à LED, pour pilotage DALI, 220-240 V, 0/50-60 Hz. Avec module LED interchangeable d'une durée de vie moyenne de 135.000 heures (L80B50 pour $t_a = 25^\circ\text{C}$). Garantie de réapprovisionnement du module LED et des pièces d'usure compatibles pendant 20 ans. Indice de protection IP 65. Luminaire en fonderie d'aluminium, aluminium et acier inoxydable. Technologie de revêtement Tricoat®, couleur graphite. Verre de sécurité à structure optique. Deux presse-étoupes pour branchement en dérivation du câble de raccordement jusqu'à $\varnothing 8-15$ mm. Dimensions cadre de recouvrement: 300 x 300 mm. Luminaire pour montage encastré dans une réservation avec les dimensions 280 x 280 x 120 mm ou dans le boîtier d'encastrement B 10 492 ou boîtiers d'encastrement pour systèmes d'isolation thermique par l'extérieur ITE B 13 606.

Garantie 5 ans.

PUSH, switchDIM et Touch-DIM® ne sont pas pris en charge.



LED 3000 K 22 W 2909 lm-h / CIE Flux 19 55 86 95 100 / A11 selon DIN 5040

Caractéristiques techniques

Flux lumineux	2909 lm-h
Puissance de raccordement	22 W
Rendement lumineux	111.1 lm-h/W
Flux lumineux du module	3590 lm-c
Puissance du module	19,7 W
Précision des couleurs	-
Rendu des couleurs	CRI > 80
Maintien du flux lumineux	L80/B50 à 135'000 h (25 °C)
Température de couleur	3000 K

Autres informations

Sortie de lumière	dirigée vers le bas
Répartition lumineuse	asymétrique-elliptique
Tension de fonctionnement	220 - 240 V AC 50 / 60 Hz 176 - 276 V DC 0 Hz
Température de service	max. 50 °C
Poids	3.35 kg

