

Scanner le code QR pour en savoir plus sur cet article sur www.neuco.ch

B 24 596K3

graphite - RAL 7024
LED 18.5 W 1038 lm-h 3000 K
Convertisseur DALI pilotable



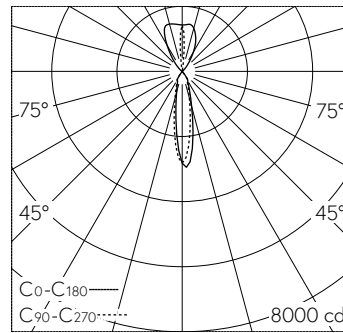
IP64 IK06

Indice de protection IP64, étanche à la poussière et protégé contre les projections d'eau
Classe de protection I.

Diffusion lumineuse bilatérale. Intensif en bas et très intensif en haut.
Constant Optics®: Système optique efficace qui ne connaît presque aucune usure. Avec module à LED interchangeable, prévu pour une durée de vie d'au moins 200'000 heures et protégé contre la surchauffe. Livraison de modules LED et de pièces d'usure compatibles garantie pendant 20 ans. Avec Ultimate Driver® bloc d'alimentation à LED, pour pilotage DALI, 220-240 V, 0/50-60 Hz. Indice de protection IP 64. Luminaire en fonderie d'aluminium, aluminium et acier inoxydable Technologie de revêtement Unidure®, couleur graphite. Verres de sécurité. Réflecteurs en aluminium pur anodisé. Deux entrées de câble pour branchement en dérivation du câble de raccordement jusqu'à Ø 7-10,5 mm, max. 5 G 1,5 mm². Dimensions: 130 x 230 x 150 mm.

Garantie 5 ans.

PUSH, switchDIM et Touch-DIM® ne sont pas pris en charge.



LED 3000 K 18.5 W 1038 lm-h / CIE Flux 98 100 100 72 100 / B84 selon DIN 5040

Caractéristiques techniques

Flux lumineux	1038 lm-h
Puissance de raccordement	18.5 W
Rendement lumineux	57.7 lm-h/W
Flux lumineux du module	2250 lm-c
Puissance du module	15.8 W
Précision des couleurs	-
Rendu des couleurs	CRI > 80
Maintien du flux lumineux	L80/B50 à 200'000 h (25 °C)
Température de couleur	3000 K

Autres informations

Angle de demi-valeur	9° Narrow Spot (6 - 10°)
Tension de fonctionnement	220 - 240 V AC 50 / 60 Hz 176 - 264 V DC 0 Hz
Température de service	max. 50 °C
Poids	2.3 kg

