

Scanner le code QR pour en savoir plus sur cet article sur [www.neuco.ch](http://www.neuco.ch)

**B 24 604K3**  
graphite - RAL 7024  
LED 14.8 W 1106 lm-h 3000 K  
Convertisseur réglable à phase desc./asc.

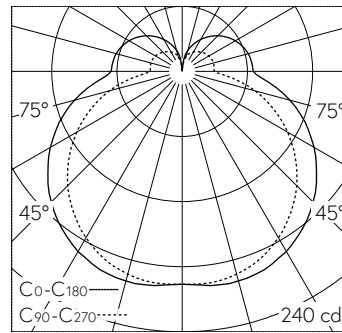


IP44 IK07

Plafonnier apparent et applique apparente avec répartition lumineuse libre. Indice de protection IP44, protégé contre les projections d'eau. Classe de protection I.

Avec module à LED interchangeable, prévu pour une durée de vie d'au moins 78'000 heures et protégé contre la surchauffe. Livraison de modules LED et de pièces d'usure compatibles garantie pendant 20 ans. Module LED pour tension réseau 220-230 V, 50/60 Hz. Indice de protection IP 44. Luminaire en fonderie d'aluminium et acier inoxydable. Technologie de revêtement Unidure®, couleur graphite. Verre opale satiné mat. Une entrée pour câble de raccordement jusqu'à Ø 10,5 mm, max. 3 x 1,5 mm<sup>2</sup>. Dimensions: 300 x 140 x 110 mm.

Garantie 5 ans.



LED 3000 K 14.8 W 1106 lm-h / CIE Flux 36 65 86 75 100 / B31 selon DIN 5040

**Caractéristiques techniques**

Flux lumineux	1106 lm-h
Puissance de raccordement	14.8 W
Rendement lumineux	76.9 lm-h/W
Flux lumineux du module	1520 lm-c
Puissance du module	-
Précision des couleurs	-
Rendu des couleurs	CRI > 80
Maintien du flux lumineux	L70/B50 à 78'000 h (25 °C)
Température de couleur	3000 K

**Autres informations**

Répartition lumineuse	libre
Tension de fonctionnement	220 - 230 V AC 50 / 60 Hz
Température de service	max. 25 °C
Poids	1.75 kg

