

Scanner le code QR pour en savoir plus sur cet article sur www.neuco.ch

B 24 607
graphite - RAL 7024
LED 14 W 736 lm-h
Convertisseur DALI pilotable DT8



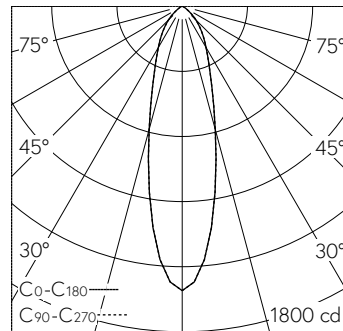
IP65 IK06

Plafonnier à encastrer avec répartition lumineuse diffuse réglable. Indice de protection IP65 étanche à la poussière et protégé contre les jets d'eau. Classe de protection II.

Système optique inclinable de 0-30° et orientable de ±180° sans paliers. Répartition lumineuse diffuse. Constant Optics®: Système optique efficace qui ne connaît presque aucune usure, prévu pour une durée de vie d'au moins 200'000 heures et protégé contre la surchauffe. Livraison de modules LED et de pièces d'usure compatibles garantie pendant 20 ans. Avec Ultimate Driver® bloc d'alimentation à LED, pour pilotage DALI (DT8, RGBWAF, xy), 220-240 V, 0/50-60 Hz externe. 2 presse-étoupes avec collier anti-traction en dérivation d'un câble de raccordement de Ø 4-10 mm, max. 5 x 1,5 mm². Indice de protection IP 65, classe de protection II. Luminaire en fonderie d'aluminium, aluminium et acier inoxydable Technologie de revêtement Uni-dure®, couleur graphite. Verre de sécurité mat. Câble de raccordement 0,7 m entre le luminaire et le boîtier d'alimentation. Pour encastrer dans un faux plafond avec une épaisseur de matériau de 12-55 mm. Dimensions Ø 150 x 100 mm. Luminaire pour montage encastré dans une réservation avec les dimensions Ø 128 x 115 mm ou dans le boîtier d'encastrerement B 10 441.

Garantie 5 ans.

PUSH, switchDIM et Touch-DIM® ne sont pas pris en charge.



h [m]	D [m] 28°	E (0°)
1	0.50	1572
2	1.00	393
3	1.50	175
4	1.99	98
5	2.49	63

LED 14 W 736 lm-h 28° / CIE Flux 85 98 100 100 100 / A70 selon DIN 5040

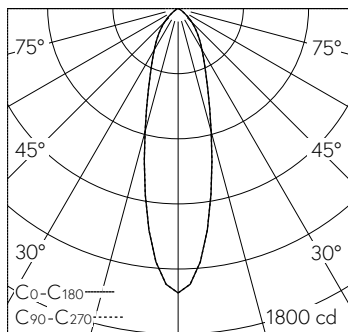
Caractéristiques techniques

Flux lumineux	736 lm-h
Puissance de raccordement	14 W
Rendement lumineux	52.6 lm-h/W
Flux lumineux du module	-
Puissance du module	11,6 W
Précision des couleurs	-
Rendu des couleurs	-
Maintien du flux lumineux	L80/B50 à 200'000 h (25 °C)
Température de couleur	-

Autres informations

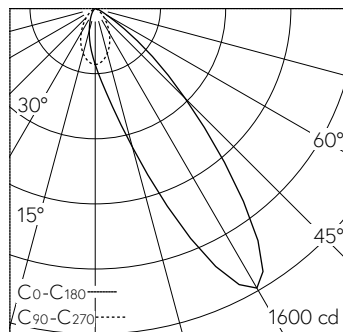
Répartition lumineuse	diffuse réglable
Angle de demi-valeur	27 ° Medium Flood (27 - 32 °)
Boîtier d'alimentation	externe, compris dans la livraison
Tension de fonctionnement	220 - 240 V AC 50 / 60 Hz 176 - 264 V DC 0 Hz
Température de service	max. 35 °C
Poids	1 kg



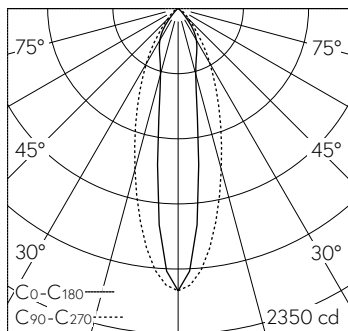


h [m]	D [m] 28°	E (0°)
1	0.50	1572
2	1.00	393
3	1.50	175
4	1.99	98
5	2.49	63

LED 14 W 736 lm-h 28° / CIE Flux 85 98 100 100 100 / A70 selon DIN 5040



LED 14 W 636 lm-h 30° / CIE Flux 74 97 100 100 100 / A70 selon DIN 5040



h [m]	C0-C180		C90-C270	
	D [m] 16.8°	D [m] 36°	E (0°)	
1	0.30	0.65	2037	
2	0.59	1.30	509	
3	0.89	1.95	226	
4	1.18	2.60	127	
5	1.48	3.25	81	

LED 14 W 738 lm-h 16.8°/36° B10014 / CIE Flux 90 99 100 100 100 / A80 selon DIN ...