

Scanner le code QR pour en savoir plus sur cet article sur www.neuco.ch

B 24 609W
blanc - RAL 9010
LED 38.6 W 2380 lm-h
Convertisseur DALI pilotable DT8



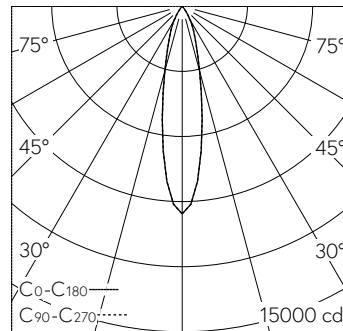
IP65 IK07

Plafonnier à encastrer avec répartition lumineuse diffuse réglable. Indice de protection IP65 étanche à la poussière et protégé contre les jets d'eau Classe de protection II.

Système optique inclinable de 0-30° et orientable de ±180° sans paliers. Répartition lumineuse diffuse. Constant Optics®: Système optique efficace qui ne connaît presque aucune usure, pour mixage des couleurs RGBW, angle de diffusion à demi-intensité 22°. Avec module à LED interchangeable, prévu pour une durée de vie d'au moins 200'000 heures et protégé contre la surchauffe. Livraison de modules LED et de pièces d'usure compatibles garantie pendant 20 ans. Avec Ultimate Driver® bloc d'alimentation à LED, pour pilotage DALI (Dispositif Type 8 à l'usage de Tunable White conforme à IEC 62386-209), 220-240 V, 0/50-60 Hz externe. 2 presse-étoupes avec collier anti-traction en dérivation d'un câble de raccordement de Ø 4-10 mm, max. 5 x 1,5 mm². Indice de protection IP 65, classe de protection II. Luminaire en fonderie d'aluminium, aluminium et acier inoxydable Technologie de revêtement Unidure®, couleur blanc. Verre de sécurité clair. Câble de raccordement 0,9 m entre le luminaire et le boîtier d'alimentation. Pour encastrer dans un faux plafond avec une épaisseur de matériau de 5-70 mm. Dimensions Ø 265 x 155 mm. Luminaire pour montage encastré dans une réservation avec les dimensions Ø 240 x 160 mm ou dans le boîtier d'encastrément B 10 444.

Garantie 5 ans.

PUSH, switchDIM et Touch-DIM® ne sont pas pris en charge.



h [m]	D [m] 22°	E (0°)
2	0.78	2391
4	1.56	598
6	2.33	266
8	3.11	149
10	3.89	96

LED 38.6 W 2380 lm-h 22° / CIE Flux 99 100 100 100 / A80 selon DIN 5040

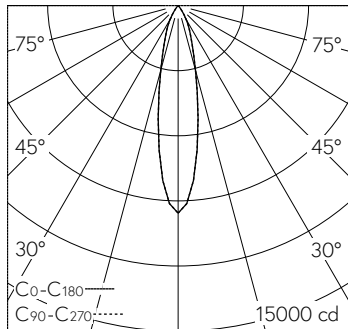
Caractéristiques techniques

Flux lumineux	2380 lm-h
Puissance de raccordement	38.6 W
Rendement lumineux	61.7 lm-h/W
Flux lumineux du module	-
Puissance du module	34,8 W
Précision des couleurs	-
Rendu des couleurs	-
Maintien du flux lumineux	L80/B50 à 200'000 h (25 °C)
Température de couleur	-

Autres informations

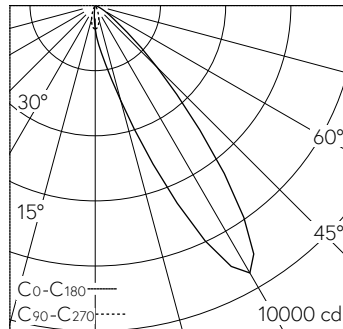
Répartition lumineuse	diffuse réglable
Angle de demi-valeur	22 ° Medium (20 – 26 °)
Boîtier d'alimentation	externe, compris dans la livraison
Tension de fonctionnement	220 – 240 V AC 50 / 60 Hz 176 – 264 V DC 0 Hz
Température de service	max. 35 °C
Poids	3.65 kg



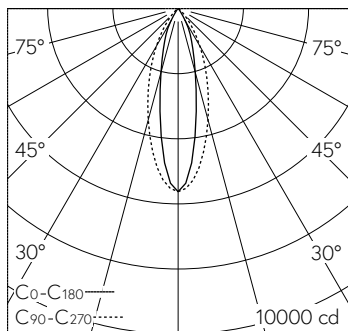


h [m]	D [m] 22°	E (0°)
2	0.78	2391
4	1.56	598
6	2.33	266
8	3.11	149
10	3.89	96

LED 38.6 W 2380 lm-h 22° / CIE Flux 99 100 100 100 100 / A80 selon DIN 5040



LED 38.6 W 2168 lm-h 30° / CIE Flux 81 99 100 100 100 / A70 selon DIN 5040



h [m]	C0-C180		E (0°)
	D [m] 22°	D [m] 38°	
2	0.78	1.38	1406
4	1.56	2.75	352
6	2.33	4.13	156
8	3.11	5.51	88
10	3.89	6.89	56

LED 38.6 W 2114 lm-h 22°/38° B10019 / CIE Flux 95 100 100 100 100 / A80 selon DI...