

Scanner le code QR pour en savoir plus sur cet article sur www.neuco.ch

B 24 610
graphite - RAL 7024
LED 14 W 716 lm-h
Convertisseur DALI pilotable DT8



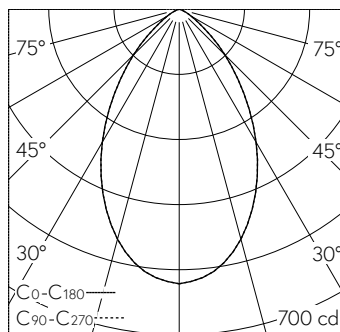
IP65 IK06

Plafonnier à encastrer avec répartition lumineuse extensive réglable. Indice de protection IP65 étanche à la poussière et protégé contre les jets d'eau Classe de protection II.

Système optique inclinable de 0-30° et orientable de ±180° sans paliers. Répartition lumineuse extensive. Constant Optics®: Système optique efficace qui ne connaît presque aucune usure, prévu pour une durée de vie d'au moins 200'000 heures et protégé contre la surchauffe. Livraison de modules LED et de pièces d'usure compatibles garantie pendant 20 ans. Avec Ultimate Driver® bloc d'alimentation à LED, pour pilotage DALI (DT8, RGBWAF, xy), 220-240 V, 0/50-60 Hz externe. 2 presse-étoupes avec collier anti-traction en dérivation d'un câble de raccordement de Ø 4-10 mm, max. 5 x 1,5 mm². Indice de protection IP 65, classe de protection II. Luminaire en fonderie d'aluminium, aluminium et acier inoxydable Technologie de revêtement Uni-dure®, couleur graphite. Verre de sécurité mat. Câble de raccordement 0,7 m entre le luminaire et le boîtier d'alimentation. Pour encastrer dans un faux plafond avec une épaisseur de matériau de 12-55 mm. Dimensions Ø 150 x 100 mm. Luminaire pour montage encastré dans une réservation avec les dimensions Ø 128 x 105 mm ou dans le boîtier d'encastrerement B 10 441.

Garantie 5 ans.

PUSH, switchDIM et Touch-DIM® ne sont pas pris en charge.



h [m]	D [m] 66°	E (0°)
1	1.30	590
2	2.60	148
3	3.90	66
4	5.20	37
5	6.49	24

LED 14 W 716 lm-h 66° / CIE Flux 78 97 100 100 100 / A70 selon DIN 5040

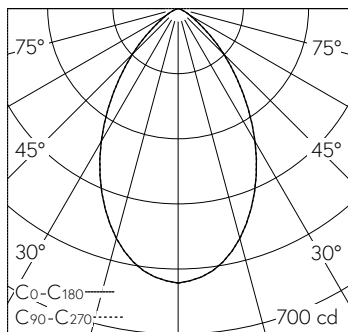
Caractéristiques techniques

Flux lumineux	716 lm-h
Puissance de raccordement	14 W
Rendement lumineux	51.1 lm-h/W
Flux lumineux du module	-
Puissance du module	11,6 W
Précision des couleurs	-
Rendu des couleurs	-
Maintien du flux lumineux	L80/B50 à 200'000 h (25 °C)
Température de couleur	-

Autres informations

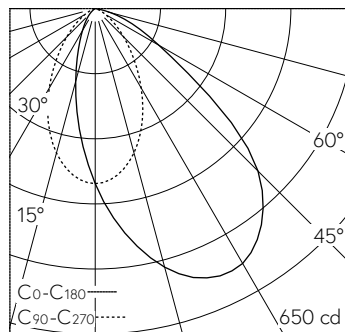
Répartition lumineuse	extensive réglable
Angle de demi-valeur	65 ° Very Wide Flood (> 56 °)
Boîtier d'alimentation	externe, compris dans la livraison
Tension de fonctionnement	220 - 240 V AC 50 / 60 Hz 176 - 264 V DC 0 Hz
Température de service	max. 35 °C
Poids	1 kg



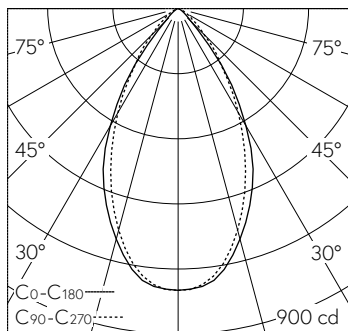


h [m]	D [m] 66°	E (0°)
1	1.30	590
2	2.60	148
3	3.90	66
4	5.20	37
5	6.49	24

LED 14 W 716 lm-h 66° / CIE Flux 78 97 100 100 100 / A70 selon DIN 5040



LED 14 W 614 lm-h 30° / CIE Flux 66 94 100 100 100 / A60 selon DIN 5040



h [m]	C0-C180		E (0°)
	D [m] 58°	D [m] 54°	
1	1.11	1.02	779
2	2.22	2.04	195
3	3.33	3.06	87
4	4.43	4.08	49
5	5.54	5.10	31

LED 14 W 728 lm-h 58°/54° B10014 / CIE Flux 87 99 100 100 100 / A80 selon DIN 5...