

Scanner le code QR pour en savoir plus sur cet article sur [www.neuco.ch](http://www.neuco.ch)

**B 24 627WK3**  
blanc - RAL 9010  
LED 4.9 W 438 lm-h 3000 K  
Convertisseur commutable on/off

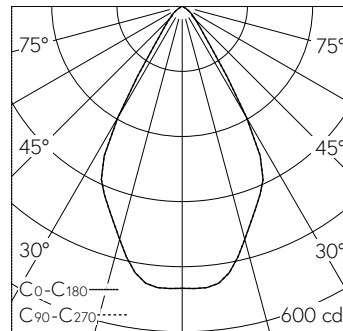


**IP65 IK07**

Plafonnier à encastrer avec répartition lumineuse extensive réglable. Indice de protection IP65 étanche à la poussière et protégé contre les jets d'eau. Classe de protection II.

Système optique inclinable de 0-30° et orientable de ±180° sans paliers. Répartition lumineuse extensive. angle de diffusion à demi-intensité 58°, Avec module à LED interchangeable, prévu pour une durée de vie d'au moins 200'000 heures et protégé contre la surchauffe. Livraison de modules LED et de pièces d'usure compatibles garantie pendant 20 ans. Avec Ultimate Driver® bloc d'alimentation LED 220-240 V, 0/50-60 Hz externe. 2 presse-étoupes avec collier anti-traction en dérivation d'un câble de raccordement de Ø 4-10 mm, max. 3 x 1,5 mm<sup>2</sup>. Indice de protection IP 65, classe de protection II. Luminaire en fonderie d'aluminium, aluminium et acier inoxydable Technologie de revêtement Uni-dure®, couleur blanc. Verre de sécurité à structure optique. Câble de raccordement 0,5 m entre le luminaire et le boîtier d'alimentation. Pour encastrer dans un faux plafond avec une épaisseur de matériau de 10-50 mm. Dimensions Ø 115 x 90 mm. Luminaire pour montage encastré dans une réservation avec les dimensions Ø 97 x 85 mm ou dans le boîtier d'encastrément B 10 440.

Garantie 5 ans.



h [m]	D [m] 58°	E (0°)
1	1.11	520
2	2.22	130
3	3.33	58
4	4.43	32
5	5.54	21

LED 3000 K 4.9 W 438 lm-h 58° / CIE Flux 92 100 100 100 100 / A80 selon DIN 5040

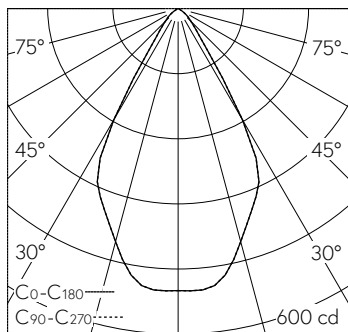
**Caractéristiques techniques**

Flux lumineux	438 lm-h
Puissance de raccordement	4.9 W
Rendement lumineux	89.4 lm-h/W
Flux lumineux du module	685 lm-c
Puissance du module	3,8 W
Précision des couleurs	-
Rendu des couleurs	CRI > 80
Maintien du flux lumineux	L90/B50 à 200'000 h (25 °C)
Température de couleur	3000 K

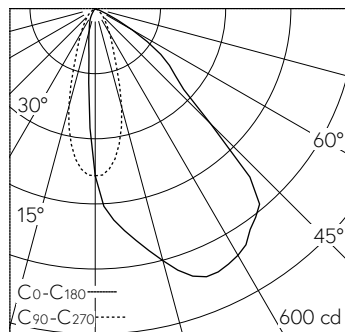
**Autres informations**

Répartition lumineuse	extensive réglable
Angle de demi-valeur	58 ° Very Wide Flood (> 56 °)
Boîtier d'alimentation	externe, compris dans la livraison
Tension de fonctionnement	220 – 240 V AC/DC 0 / 50 / 60 Hz
Température de service	max. 50 °C
Poids	0.5 kg



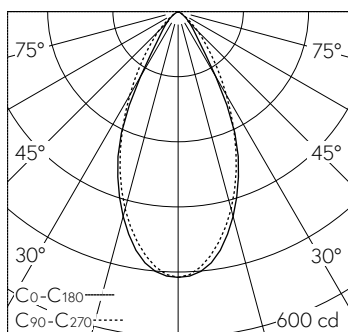


h [m]	D [m] 58°	E (0°)
1	1.11	520
2	2.22	130
3	3.33	58
4	4.43	32
5	5.54	21

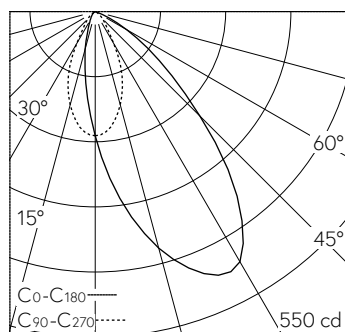


LED 3000 K 4.9 W 438 lm-h 58° / CIE Flux 92 100 100 100 100 / A80 selon DIN 5040

LED 3000 K 4.9 W 377 lm-h 30° / CIE Flux 78 98 100 100 100 / A70 selon DIN 5040



h [m]	C0-C180 D [m] 50°	C90-C270 D [m] 50°	E (0°)
1	0.93	0.93	490
2	1.87	1.87	122
3	2.80	2.80	54
4	3.73	3.73	31
5	4.66	4.66	20



LED 3000 K 4.9 W 375 lm-h 50°/50° B10013 / CIE Flux 90 99 100 100 100 / A80 sel...

LED 3000 K 4.9 W 322 lm-h 30° B10013 / CIE Flux 77 98 100 100 100 / A70 selon DI...