

Scanner le code QR pour en savoir plus sur cet article sur [www.neuco.ch](http://www.neuco.ch)

**B 24 628K4**  
graphite - RAL 7024  
LED 7.1 W 706 lm-h 4000 K  
Convertisseur DALI pilotable



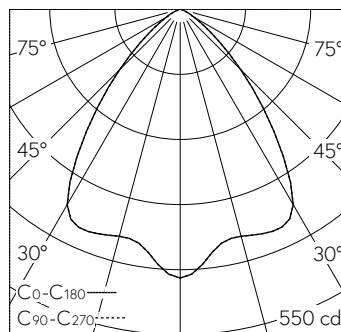
**IP65 IK06**

Plafonnier à encastrer avec répartition lumineuse symétrique-extensive. Indice de protection IP65, étanche à la poussière et protégé contre les jets d'eau. Classe de protection II.

Répartition lumineuse symétrique extensive. Hybrid Optics® Répartition lumineuse hautement efficace et à faibles pertes grâce à notre réflecteur et de la lentille optique. angle de diffusion à demi-intensité 90°, Avec module à LED interchangeable, prévu pour une durée de vie d'au moins 200'000 heures et protégé contre la surchauffe. Livraison de modules LED et de pièces d'usure compatibles garantie pendant 20 ans. Avec bloc d'alimentation à LED, pour variation DALI, 220-240 V, 0/50-60 Hz externe. Indice de protection IP 65, classe de protection II. Luminaire en fonderie d'aluminium, aluminium et acier inoxydable Technologie de revêtement Unidure®. Anneau finition plat en fonderie d'aluminium, couleur graphite. Verre de sécurité à structure optique. Surface du réflecteur en aluminium pur anodisé. 2 presse-étoupes avec collier anti-traction en dérivation d'un câble de raccordement de Ø 4-10 mm, max. 5 x 1,5 mm<sup>2</sup>. Câble de raccordement 0,7 m entre le luminaire et le boîtier d'alimentation. Dimensions Ø 110 x 90 mm. Luminaire pour montage encastré dans une réservation avec les dimensions Ø 97 x 120 mm ou dans le boîtier d'encastrément B 10 440.

Garantie 5 ans.

PUSH, switchDIM et Touch-DIM® ne sont pas pris en charge.



h [m]	D [m] 78°	E (0°)
1	1.62	454
2	3.24	114
3	4.86	50
4	6.48	28
5	8.10	18

LED 4000 K 7.1 W 706 lm-h 78° / CIE Flux 78 97 100 100 100 / A70 selon DIN 5040

**Caractéristiques techniques**

Flux lumineux	706 lm-h
Puissance de raccordement	7.1 W
Rendement lumineux	99.4 lm-h/W
Flux lumineux du module	1055 lm-c
Puissance du module	6,0 W
Précision des couleurs	-
Rendu des couleurs	CRI > 80
Maintien du flux lumineux	L80/B50 à 200'000 h (25 °C)
Température de couleur	4000 K

**Autres informations**

Répartition lumineuse	symétrique-extensive
Angle de demi-valeur	79 ° Very Wide Flood (> 56 °)
Boîtier d'alimentation	externe, compris dans la livraison
Tension de fonctionnement	220 – 240 V AC/DC 0 / 50 / 60 Hz
Température de service	max. 50 °C
Poids	0.65 kg

