

Scanner le code QR pour en savoir plus sur cet article sur [www.neuco.ch](http://www.neuco.ch)

**B 24 646K3**  
 graphite - RAL 7024  
 LED 25 W 2909 lm-h Im-h 3000 K  
 Convertisseur DALI pilotable



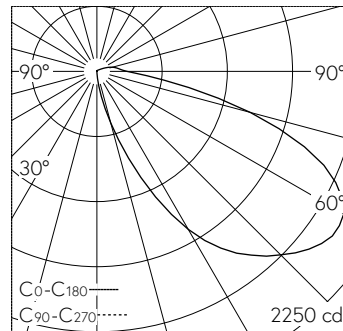
**IP65 IK07**

Luminaire de secours avec sortie de lumière dirigée vers le bas et répartition lumineuse asymétrique-elliptique. Indice de protection IP65 étanche à la poussière et protégé contre les jets d'eau. Classe de protection I.

Répartition lumineuse asymétrique-elliptique. Avec module à LED interchangeable, prévu pour une durée de vie d'au moins 130'000 heures et protégé contre la surchauffe. Livraison de modules LED et de pièces d'usure compatibles garantie pendant 20 ans. Avec Ultimate Driver® bloc d'alimentation à LED, pour pilotage DALI, 220-240 V, 50/60 Hz. Batteries nickel-hydrure métallique intégrées pour éclairage de secours pendant 3 h. Appareillage d'alimentation de secours avec fonction autotest. En mode éclairage de secours, le flux lumineux est égal à 448 lm. Avec chauffage intégré. Indice de protection IP 65. Armature en fonderie d'aluminium très résistante à la corrosion, aluminium et acier inoxydable. Technologie de revêtement Tricoat®. Couleur graphite. Verre de sécurité à structure optique. Deux presse-étoupes pour branchement en dérivation du câble de raccordement jusqu'à  $\varnothing 8-15$  mm. Dimensions cadre de recouvrement: 300 x 300 mm. Luminaire pour montage encastré dans une réservation avec les dimensions 280 x 280 x 120 mm ou dans le boîtier d'encastrement B 10 492 ou boîtiers d'encastrement pour systèmes d'isolation thermique par l'extérieur ITE B 13 606.

Garantie 2 ans.

PUSH, switchDIM et Touch-DIM® ne sont pas pris en charge.



LED 3000 K 25 W 2909 lm-h / CIE Flux 19 55 86 95 100 / A11 selon DIN 5040

**Caractéristiques techniques**

Flux lumineux	2909 lm-h
Puissance de raccordement	25 W
Rendement lumineux	104,1 lm-h/W
Flux lumineux du module	3590 lm-c
Puissance du module	19,7 W
Précision des couleurs	-
Rendu des couleurs	CRI > 80
Maintien du flux lumineux	L80/B50 à 130'000 h (25 °C)
Température de couleur	3000 K

**Autres informations**

Sortie de lumière	dirigée vers le bas
Répartition lumineuse	asymétrique-elliptique
Tension de fonctionnement	220 - 240 V AC 50 / 60 Hz
Température de service	max. 35 °C
Poids	4,3 kg

