

Scanner le code QR pour en savoir plus sur cet article sur www.neuco.ch

B 24 677K4

Matière acier inoxydable
LED 15 W 900 lm-h 4000 K
Convertisseur DALI pilotable



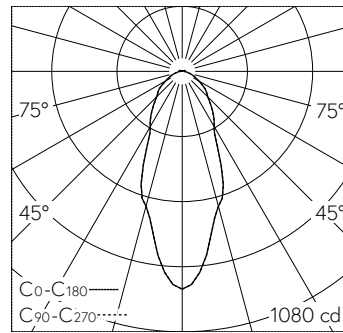
IP65 IK06

Plafonnier à encastrer avec répartition lumineuse symétrique-extensive. Indice de protection IP65, étanche à la poussière et protégé contre les jets d'eau. Classe de protection II.

Répartition lumineuse symétrique extensive. Constant Optics®. Système optique efficace qui ne connaît presque aucune usure. angle de diffusion à demi-intensité 43°. Avec module à LED interchangeable, prévu pour une durée de vie d'au moins 195'000 heures et protégé contre la surchauffe. Livraison de modules LED et de pièces d'usure compatibles garantie pendant 20 ans. Avec Ultimate Driver® bloc d'alimentation à LED, pour pilotage DALI, 220-240 V, 0/50-60 Hz externe. 2 presse-étoupes avec collier anti-traction en dérivation d'un câble de raccordement de Ø 4-10 mm, max. 5 x 1,5 mm². Indice de protection IP 65, classe de protection II. Luminaire en fonderie d'aluminium, aluminium et acier inoxydable, anneau anti-éblouissement en acier inoxydable. Verre clair partiellement mat. Réflecteur en aluminium pur anodisé. Câble de raccordement 0,7 m entre le luminaire et le boîtier d'alimentation. Pour encastrement dans un faux plafond avec une épaisseur de matériau de 10-45 mm. Dimensions Ø 155 x 90 mm. Luminaire pour montage encastré dans une réservation avec les dimensions Ø 128 x 80 mm ou dans le boîtier d'encastrement B 10 441.

Garantie 5 ans.

PUSH, switchDIM et Touch-DIM® ne sont pas pris en charge.



LED 4000 K 15 W 900 lm-h / CIE Flux 65 87 97 96 100 / A61 selon DIN 5040

Caractéristiques techniques

Flux lumineux	900 lm-h
Puissance de raccordement	15 W
Rendement lumineux	60 lm-h/W
Flux lumineux du module	2065 lm-c
Puissance du module	12,7 W
Précision des couleurs	-
Rendu des couleurs	CRI > 80
Maintien du flux lumineux	L80/B50 à 195'000 h (25 °C)
Température de couleur	4000 K

Autres informations

Répartition lumineuse	symétrique-extensive
Angle de demi-valeur	43 ° Flood (33 – 45 °)
Boîtier d'alimentation	externe, compris dans la livraison
Tension de fonctionnement	220 – 240 V AC/DC 0 / 50 / 60 Hz
Température de service	max. 40 °C
Poids	1.6 kg

