

Scanner le code QR pour en savoir plus sur cet article sur www.neuco.ch

B 24 702WK4
blanc - RAL 9010
LED 20.5 W 2164 lm-h 4000 K
Convertisseur DALI pilotable

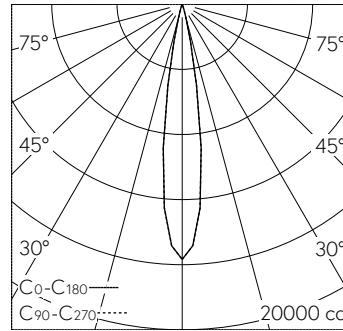


IP65 IK07

Plafonnier à encastrer avec répartition lumineuse intensive réglable. Indice de protection IP65 étanche à la poussière et protégé contre les jets d'eau. Classe de protection II.

L'angle de diffusion à demi-intensité peut être réglé en continu de 16° à 54° au moyen d'une vis de réglage. Avec module à LED interchangeable, prévu pour une durée de vie d'au moins 180'000 heures et protégé contre la surchauffe. Livraison de modules LED et de pièces d'usure compatibles garantie pendant 20 ans. Avec bloc d'alimentation à LED, pour pilotage DALI, 220-240 V, 0/50-60 Hz externe. Indice de protection IP 65, classe de protection II. Résistant aux impacts de ballon. Luminaire en fonderie d'aluminium, aluminium et acier inoxydable. Technologie de revêtement Unidure®. Anneau finition en fonderie d'aluminium, couleur blanc. Verre de sécurité à structure optique. 2 presse-étoupes avec collier anti-traction en dérivation d'un câble de raccordement de Ø 4-10 mm, max. 5 x 1,5 mm². Câble de raccordement 0,7 m entre le luminaire et le boîtier d'alimentation. Dimensions Ø 175 x 90 mm. Luminaire pour montage encastré dans une réservation avec les dimensions Ø 160 x 100 mm ou dans le boîtier d'encastrement B 10 442.

Garantie 5 ans.
PUSH, switchDIM et Touch-DIM® ne sont pas pris en charge.



h [m]	D [m] 16.4°	E (0°)
3	0.86	1741
6	1.73	435
9	2.59	193
12	3.46	109
15	4.32	70

LED 4000 K 20.5 W 2164 lm-h 16.4° Pos1 / CIE Flux 100 100 100 100 100 / A80 selo...

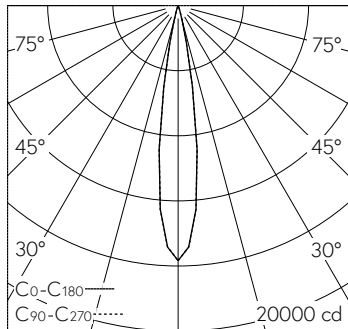
Caractéristiques techniques

Flux lumineux	2164 lm-h
Puissance de raccordement	20.5 W
Rendement lumineux	101.8 lm-h/W
Flux lumineux du module	2910 lm-c
Puissance du module	17,7 W
Précision des couleurs	-
Rendu des couleurs	CRI > 80
Maintien du flux lumineux	L80/B50 à 180'000 h (25 °C)
Température de couleur	4000 K

Autres informations

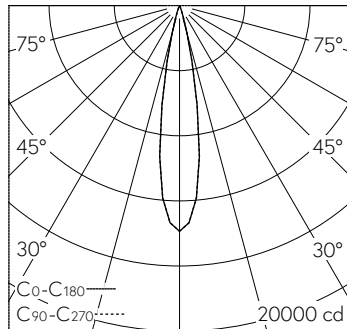
Répartition lumineuse	intensive réglable
Angle de demi-valeur	16 ° Spot (11 – 16 °) – 54 ° Wide Flood (46 – 55 °)
Boîtier d'alimentation	externe, compris dans la livraison
Tension de fonctionnement	220 – 240 V AC/DC 0 / 50 / 60 Hz
Température de service	max. 35 °C
Poids	1.8 kg





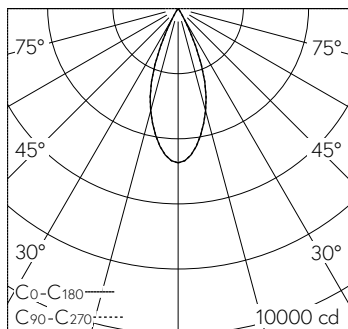
h [m]	D [m]	E (0°)
3	0.86	1741
6	1.73	435
9	2.59	193
12	3.46	109
15	4.32	70

LED 4000 K 20.5 W 2164 lm-h 16.4° Pos1 / CIE Flux 100 100 100 100 100 / A80 selo...



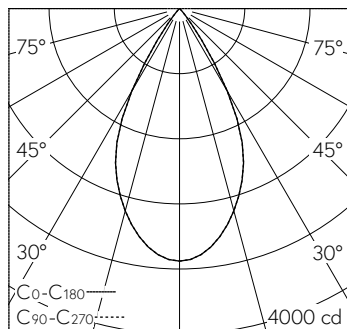
h [m]	D [m]	E (0°)
3	0.99	1541
6	1.99	385
9	2.98	171
12	3.97	96
15	4.97	62

LED 4000 K 20.5 W 1583 lm-h 18.8° Pos2/ CIE Flux 100 100 100 100 100 / A80 selo...



h [m]	D [m]	E (0°)
2	1.46	1185
4	2.91	296
6	4.37	132
8	5.82	74
10	7.28	47

LED 4000 K 20.5 W 1961 lm-h 40° Pos4 / CIE Flux 100 100 100 100 100 / A80 selon ...



h [m]	D [m]	E (0°)
2	2.04	776
4	4.08	194
6	6.11	86
8	8.15	48
10	10.19	31

LED 4000 K 20.5 W 2164 lm-h 54° Pos5 / CIE Flux 99 100 100 100 100 / A80 selon ...