

Scanner le code QR pour en savoir plus sur cet article sur www.neuco.ch

B 24 711K3
graphite - RAL 7024
LED 8.8 W 906 lm-h lm-h 3000 K
Convertisseur commutable on/off

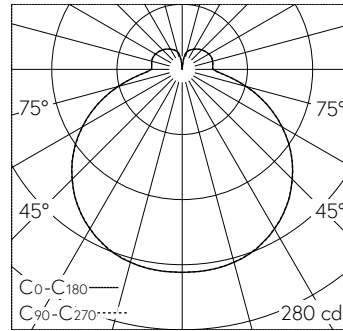


IP65 IK02

Plafonnier apparent et applique apparente avec répartition lumineuse libre. Indice de protection IP65 étanche à la poussière et protégé contre les jets d'eau. Classe de protection I.

Avec module à LED interchangeable, prévu pour une durée de vie d'au moins 170'000 heures et protégé contre la surchauffe. Livraison de modules LED et de pièces d'usure compatibles garantie pendant 20 ans. Avec bloc d'alimentation LED 220-240 V, 0/50-60 Hz. Indice de protection IP 65. Luminaire en fonderie d'aluminium, aluminium et acier inoxydable Technologie de revêtement Unidure®, couleur graphite. Verre opale. 2 presse-étoupes avec collier anti-traction en dérivation d'un câble de raccordement de ø 7-12 mm. Bornier 2,5 mm². Dimensions: 210 x 210 x 100 mm.

Garantie 5 ans.



LED 3000 K 8.8 W 906 lm-h / CIE Flux 40 70 89 79 100 / B32 selon DIN 5040

Caractéristiques techniques

Flux lumineux	906 lm-h
Puissance de raccordement	8.8 W
Rendement lumineux	99.8 lm-h/W
Flux lumineux du module	1375 lm-c
Puissance du module	7,7 W
Précision des couleurs	-
Rendu des couleurs	CRI > 80
Maintien du flux lumineux	L80/B50 à 170'000 h (25 °C)
Température de couleur	3000 K

Autres informations

Répartition lumineuse	libre
Tension de fonctionnement	220 – 240 V AC 50 / 60 Hz 170 – 280 V DC 0 Hz
Température de service	max. 55 °C
Poids	1.95 kg

