

Scanner le code QR pour en savoir plus sur cet article sur www.neuco.ch

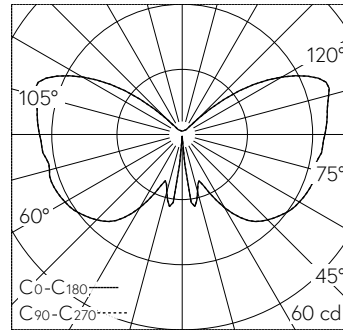
B 31 078K3
graphite - RAL 7043
LED 5 W 406 lm-h 3000 K
Convertisseur commutable on/off



Applique avec répartition lumineuse symétrique-extensive.
Indice de protection IP23, protégé contre la pluie
Classe de protection I.

Avec module LED interchangeable d'une durée de vie moyenne de > 200.000 heures (L80B50 pour $t_a = 25^\circ\text{C}$). Garantie de réapprovisionnement du module LED et des pièces d'usure compatibles pendant 20 ans. Avec Ultimate Driver® bloc d'alimentation LED 220-240 V, 0/50-60 Hz. Indice de protection IP 23. Luminaire en fonderie d'aluminium, aluminium et acier inoxydable, couleur graphite. Toit en cuivre. Verre clair soufflé à la bouche. Boule intérieure opale. Deux entrées de câble pour branchement en dérivation du câble de raccordement jusqu'à $\varnothing 10,5$ mm. Dimensions: 275 x 570 x 320 mm. Diamètre de platine de fixation: 110 mm.

Garantie 5 ans.



LED 3000 K 5 W 406 lm-h / CIE Flux 17 43 70 58 100 / C11 selon DIN 5040

Caractéristiques techniques

Flux lumineux	406 lm-h
Puissance de raccordement	5 W
Rendement lumineux	51.6 lm-h/W
Flux lumineux du module	715 lm-c
Puissance du module	3,9 W
Précision des couleurs	-
Rendu des couleurs	CRI > 80
Maintien du flux lumineux	L90/B50 à 200'000 h (25 °C)
Température de couleur	3000 K

Autres informations

Répartition lumineuse	symétrique-extensive
Tension de fonctionnement	220 - 240 V AC 50 / 60 Hz 176 - 264 V DC 0 Hz
Température de service	max. 35 °C
Poids	3.55 kg

