

Scanner le code QR pour en savoir plus sur cet article sur www.neuco.ch

B 33 018K3
graphite - RAL 7024
LED 3.8 W 47 lm-h 3000 K
Convertisseur commutable on/off

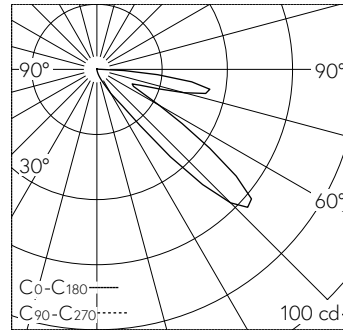


IP65 IK09

Applique à encastrer avec répartition lumineuse défilée. Indice de protection IP65, étanche à la poussière et protégé contre les jets d'eau. Classe de protection I.

Éclairage défilé. La température de couleur des luminaires est réglable sur 3000 K ou 4000 K au choix. Flux lumineux du luminaire 47 lm en fonctionnement à température de couleur 3000 K. Flux lumineux du luminaire 48 lm en fonctionnement à température de couleur 4000 K. Avec module LED interchangeable d'une durée de vie moyenne de > 200.000 heures (L80B50 pour $t_a = 25^\circ\text{C}$). Garantie de réapprovisionnement du module LED et des pièces d'usure compatibles pendant 20 ans. Avec Ultimate Driver® bloc d'alimentation LED 220-240 V, 0/50-60 Hz. Indice de protection IP 65. Luminaire en fonderie d'aluminium, aluminium et acier inoxydable Technologie de revêtement Tricoat®, couleur graphite. Verre de sécurité mat. Deux entrées de câble pour branchement en dérivation du câble de raccordement jusqu'à $\varnothing 10,5$ mm. Dimensions: 260 x 70 x 65 mm. Luminaire pour montage encastré dans une réservation avec les dimensions 245 x 60 x 70 mm ou dans le boîtier d'encastrement B 10 425 ou boîtiers d'encastrement pour systèmes d'isolation thermique par l'extérieur ITE B 13 520.

Garantie 5 ans.



LED 3000 K 3.8 W 47 lm-h / CIE Flux 8 54 76 99 100 / A10 selon DIN 5040

Caractéristiques techniques

Flux lumineux	47 lm-h
Puissance de raccordement	3.8 W
Rendement lumineux	9.8 lm-h/W
Flux lumineux du module	580 lm-c
Puissance du module	2.8 W
Précision des couleurs	-
Rendu des couleurs	CRI > 80
Maintien du flux lumineux	L80/B50 à 130'000 h (25 °C)
Température de couleur	3000 K

Autres informations

Répartition lumineuse	défilée
Tension de fonctionnement	220 - 240 V AC 50 / 60 Hz 198 - 264 V DC 0 Hz
Température de service	max. 60 °C
Poids	0.8 kg

