

Scanner le code QR pour en savoir plus sur cet article sur [www.neuco.ch](http://www.neuco.ch)

**B 33 032AK3**  
argent - DB 702N  
LED 4 W 296 lm-h 3000 K  
Convertisseur commutable on/off

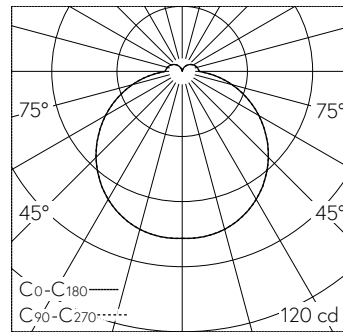


**IP44 IK02**

Indice de protection IP44, protégé contre les projections d'eau  
Classe de protection I.

La température de couleur des luminaires est réglable sur 3000 K ou 4000 K au choix. Flux lumineux du luminaire 296 lm en fonctionnement à température de couleur 3000 K. Flux lumineux du luminaire 317 lm en fonctionnement à température de couleur 4000 K. Avec module à LED interchangeable, prévu pour une durée de vie d'au moins 200'000 heures et protégé contre la surchauffe. Livraison de modules LED et de pièces d'usure compatibles garantie pendant 20 ans. Avec bloc d'alimentation LED 220-240 V, 0/50-60 Hz. Indice de protection IP 44. Luminaire en fonderie d'aluminium, aluminium et acier inoxydable Technologie de revêtement Unidure®, couleur argent. Verre opale satiné mat. Deux entrées de câble pour branchement en dérivation du câble de raccordement jusqu'à Ø 10,5 mm. Dimensions: 170 x 170 x 70 mm.

Garantie 5 ans.



LED 3000 K 4 W 296 lm-h 124°/124° / CIE Flux 41 71 90 87 100 / B31 selon DIN 5040

**Caractéristiques techniques**

|                           |                             |
|---------------------------|-----------------------------|
| Flux lumineux             | 296 lm-h                    |
| Puissance de raccordement | 4 W                         |
| Rendement lumineux        | 86.2 lm-h/W                 |
| Flux lumineux du module   | 490 lm-c                    |
| Puissance du module       | 2,7 W                       |
| Précision des couleurs    | -                           |
| Rendu des couleurs        | CRI > 80                    |
| Maintien du flux lumineux | L90/B50 à 200'000 h (25 °C) |
| Température de couleur    | 3000 K                      |

**Autres informations**

|                           |                                  |
|---------------------------|----------------------------------|
| Tension de fonctionnement | 220 – 240 V AC/DC 0 / 50 / 60 Hz |
| Température de service    | max. 50 °C                       |
| Poids                     | 1.05 kg                          |

