


Scanner le code QR pour en savoir plus sur cet article sur www.neuco.ch

B 33 032K4
graphite - RAL 7024
LED 4 W 317 lm-h 4000 K
Convertisseur commutable on/off

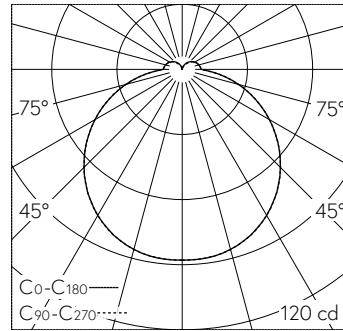


 **IP44** **IK02**

Indice de protection IP44, protégé contre les projections d'eau
Classe de protection I.

La température de couleur des luminaires est réglable sur 3000 K ou 4000 K au choix. Flux lumineux du luminaire 317 lm en fonctionnement à température de couleur 4000 K. Flux lumineux du luminaire 317 lm en fonctionnement à température de couleur 4000 K. Avec module à LED interchangeable, prévu pour une durée de vie d'au moins 200'000 heures et protégé contre la surchauffe. Livraison de modules LED et de pièces d'usure compatibles garantie pendant 20 ans. Avec bloc d'alimentation LED 220-240 V, 0/50-60 Hz. Indice de protection IP 44. Luminaire en fonderie d'aluminium, aluminium et acier inoxydable Technologie de revêtement Unidure®, couleur graphite. Verre opale satiné mat. Deux entrées de câble pour branchement en dérivation du câble de raccordement jusqu'à $\varnothing 10,5$ mm. Dimensions: 170 x 170 x 70 mm.

Garantie 5 ans.



LED 4000 K 4 W 317 lm-h 124°/124° / CIE Flux 41 71 90 88 100 / B31 selon DIN 5040

Caractéristiques techniques

| | |
|---------------------------|-----------------------------|
| Flux lumineux | 317 lm-h |
| Puissance de raccordement | 4 W |
| Rendement lumineux | 88.7 lm-h/W |
| Flux lumineux du module | 525 lm-c |
| Puissance du module | 2,7 W |
| Précision des couleurs | - |
| Rendu des couleurs | CRI > 80 |
| Maintien du flux lumineux | L90/B50 à 200'000 h (25 °C) |
| Température de couleur | 4000 K |

Autres informations

| | |
|---------------------------|----------------------------------|
| Tension de fonctionnement | 220 – 240 V AC/DC 0 / 50 / 60 Hz |
| Température de service | max. 50 °C |
| Poids | 1.05 kg |

