


Scanner le code QR pour en savoir plus sur cet article sur www.neuco.ch

B 33 054K3
graphite - RAL 7024
LED 7 W 413 lm-h lm-h 3000 K
Convertisseur commutable on/off

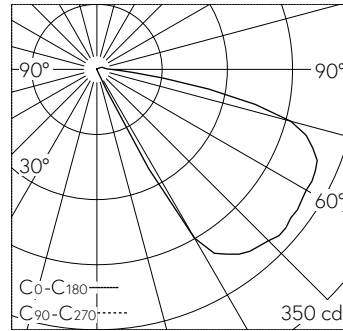


 **IP65**  **IK09**

Applique à encastrer avec répartition lumineuse asymétrique. Indice de protection IP65 , étanche à la poussière et protégé contre les jets d'eau. Classe de protection I.

Répartition lumineuse asymétrique. Constant Optics®: Système optique efficace qui ne connaît presque aucune usure. Avec module à LED interchangeable, prévu pour une durée de vie d'au moins 200'000 heures et protégé contre la surchauffe. Livraison de modules LED et de pièces d'usure compatibles garantie pendant 20 ans. Avec bloc d'alimentation LED 220-240 V, 0/50-60 Hz. Indice de protection IP 65. Armature en fonderie d'aluminium très résistant à la corrosion, aluminium et acier inoxydable. Technologie de revêtement Tricoat®. Couleur graphite. Verre de sécurité clair. Réflecteur en aluminium pur anodisé. Deux entrées de câble pour branchement en dérivation du câble de raccordement jusqu'à Ø 10,5 mm. Dimensions: 260 x 70 x 65 mm. Luminaire pour montage encastré dans une réservation avec les dimensions 245 x 60 x 70 mm ou dans le boîtier d'encastrement B 10 425 ou boîtiers d'encastrement pour systèmes d'isolation thermique par l'extérieur ITE B 13 520.

Garantie 5 ans.



LED 3000 K 7 W 413 lm-h / CIE Flux 13 50 84 97 100 / A11 selon DIN 5040

Caractéristiques techniques

Flux lumineux	413 lm-h
Puissance de raccordement	7 W
Rendement lumineux	53.2 lm-h/W
Flux lumineux du module	1090 lm-c
Puissance du module	5,8 W
Précision des couleurs	-
Rendu des couleurs	CRI > 80
Maintien du flux lumineux	L90/B50 à 200'000 h (25 °C)
Température de couleur	3000 K

Autres informations

Répartition lumineuse	asymétrique
Tension de fonctionnement	220 – 240 V AC 50 / 60 Hz 198 – 264 V DC 0 Hz
Température de service	max. 55 °C
Poids	0.8 kg

