

Scanner le code QR pour en savoir plus sur cet article sur www.neuco.ch

B 33 055K3
graphite - RAL 7024
LED 9 W 563 lm-h 3000 K
Convertisseur commutable on/off

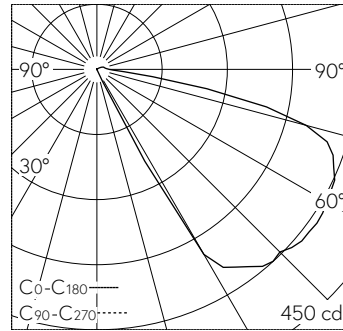


IP65 IK08

Applique à encastrer avec répartition lumineuse asymétrique. Indice de protection IP65, étanche à la poussière et protégé contre les jets d'eau. Classe de protection I.

Répartition lumineuse asymétrique. Constant Optics®: Système optique efficace qui ne connaît presque aucune usure. Avec module LED interchangeable d'une durée de vie moyenne de > 200.000 heures (L80B50 pour $t_a = 25^\circ\text{C}$). Garantie de réapprovisionnement du module LED et des pièces d'usure compatibles pendant 20 ans. Avec Ultimate Driver® bloc d'alimentation LED 220-240 V, 0/50-60 Hz. Indice de protection IP 65. Luminaire en fonderie d'aluminium, aluminium et acier inoxydable Technologie de revêtement Tricoat®, couleur graphite. Verre de sécurité clair. Deux entrées de câble pour branchement en dérivation du câble de raccordement jusqu'à $\varnothing 10,5$ mm. Dimensions: 320 x 70 x 65 mm. Luminaire pour montage encastré dans une réservation avec les dimensions 306 x 60 x 70 mm ou dans le boîtier d'encastrement B 10 426 ou boîtiers d'encastrement pour systèmes d'isolation thermique par l'extérieur ITE B 13 521.

Garantie 5 ans.



LED 3000 K 9 W 563 lm-h / CIE Flux 13 49 84 98 100 / A11 selon DIN 5040

Caractéristiques techniques

Flux lumineux	563 lm-h
Puissance de raccordement	9 W
Rendement lumineux	62.6 lm-h/W
Flux lumineux du module	1395 lm-c
Puissance du module	8,0 W
Précision des couleurs	-
Rendu des couleurs	CRI > 80
Maintien du flux lumineux	L90/B50 à 200'000 h (25 °C)
Température de couleur	3000 K

Autres informations

Répartition lumineuse	asymétrique
Tension de fonctionnement	220 – 240 V AC/DC 0 / 50 / 60 Hz
Température de service	max. 50 °C
Poids	0.95 kg

