

Scanner le code QR pour en savoir plus sur cet article sur [www.neuco.ch](http://www.neuco.ch)

**B 33 060AK3**  
argent - DB 702N  
LED 22.6 W 2208 lm-h 3000 K  
Convertisseur DALI pilotable



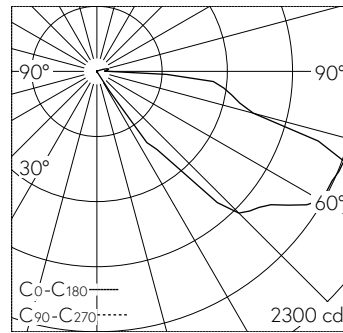
IP65 IK09

Applique à encastrer avec répartition lumineuse asymétrique. Indice de protection IP65 étanche à la poussière et protégé contre les jets d'eau. Classe de protection I.

Répartition lumineuse asymétrique. Constant Optics®: Système optique efficace qui ne connaît presque aucune usure. La température de couleur des luminaires est réglable sur 3000 K ou 4000 K au choix. Flux lumineux du luminaire 2208 lm en fonctionnement à température de couleur 3000 K. Flux lumineux du luminaire 2240 lm en fonctionnement à température de couleur 4000 K. Avec module LED interchangeable d'une durée de vie moyenne de > 200.000 heures (L80B50 pour ta = 25 °C). Garantie de réapprovisionnement du module LED et des pièces d'usure compatibles pendant 20 ans. Avec Ultimate Driver® bloc d'alimentation à LED, pour pilotage DALI, 220-240 V, 0/50-60 Hz. Indice de protection IP 65. Luminaire en fonderie d'aluminium, aluminium et acier inoxydable Technologie de revêtement Tricoat®, couleur argent. Verre de sécurité clair. Réflecteur en aluminium pur anodisé. Deux entrées de câble pour branchement en dérivation du câble de raccordement jusqu'à Ø 10,5 mm, max. 5 x 1,5 mm<sup>2</sup>. Dimensions: 520 x 125 x 90 mm. Luminaire pour montage encastré dans une réservation avec les dimensions 505 x 110 x 90 mm ou dans le boîtier d'encastrement B 10 438 ou boîtiers d'encastrement pour systèmes d'isolation thermique par l'extérieur ITE B 13 524.

Garantie 5 ans.

PUSH, switchDIM et Touch-DIM® ne sont pas pris en charge.



LED 3000 K 22.6 W 2208 lm-h / CIE Flux 4 36 77 98 100 / A10 selon DIN 5040

**Caractéristiques techniques**

Flux lumineux	2208 lm-h
Puissance de raccordement	22.6 W
Rendement lumineux	97.5 lm-h/W
Flux lumineux du module	3460 lm-c
Puissance du module	20,4 W
Précision des couleurs	-
Rendu des couleurs	CRI > 80
Maintien du flux lumineux	L70/B50 à 78'000 h (25 °C)
Température de couleur	3000 K

**Autres informations**

Répartition lumineuse	asymétrique
Tension de fonctionnement	220 – 240 V AC 50 / 60 Hz 176 – 264 V DC 0 Hz
Température de service	max. 50 °C
Poids	2.75 kg

