

Scanner le code QR pour en savoir plus sur cet article sur [www.neuco.ch](http://www.neuco.ch)

**B 33 535AK4**  
argent - DB 702N  
LED 5.8 W 627 lm-h 4000 K  
Convertisseur commutable on/off

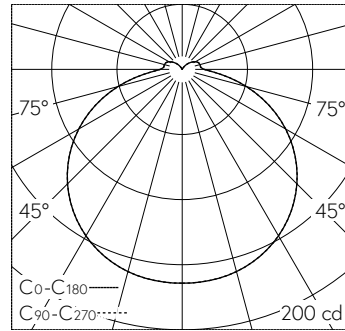


**IP65 IK06**

Plafonnier apparent et applique apparente avec répartition lumineuse libre. Indice de protection IP65, étanche à la poussière et protégé contre les jets d'eau. Classe de protection I.

Diffusion libre. Avec module à LED interchangeable, prévu pour une durée de vie d'au moins 200'000 heures et protégé contre la surchauffe. Livraison de modules LED et de pièces d'usure compatibles garantie pendant 20 ans. Avec bloc d'alimentation LED 220-240 V, 0/50-60 Hz. Indice de protection IP 65. Luminaire en fonderie d'aluminium, aluminium et acier inoxydable, couleur argent. Verre clair, intérieur blanc. Deux entrées de câble pour branchement en dérivation du câble de raccordement jusqu'à Ø 10,5 mm, max. 3 x 1,5 mm<sup>2</sup>. Diamètre 215 mm, hauteur 70 mm.

Garantie 5 ans.



LED 4000 K 5.8 W 627 lm-h 128° / CIE Flux 41 72 91 90 100 / A31 selon DIN 5040

**Caractéristiques techniques**

|                           |                             |
|---------------------------|-----------------------------|
| Flux lumineux             | 627 lm-h                    |
| Puissance de raccordement | 5.8 W                       |
| Rendement lumineux        | 108.1 lm-h/W                |
| Flux lumineux du module   | 1005 lm-c                   |
| Puissance du module       | 4,7 W                       |
| Précision des couleurs    | -                           |
| Rendu des couleurs        | CRI > 80                    |
| Maintien du flux lumineux | L80/B50 à 200'000 h (25 °C) |
| Température de couleur    | 4000 K                      |

**Autres informations**

|                           |  |
|---------------------------|--|
| Répartition lumineuse     | libre  |
| Tension de fonctionnement | 220 – 240 V AC 50 / 60 Hz<br>176 – 280 V DC 0 Hz |
| Température de service    | max. 45 °C                                       |
| Poids                     | 1.85 kg  |

