

Scanner le code QR pour en savoir plus sur cet article sur www.neuco.ch

B 33 591WK3
blanc - RAL 9010
LED 10 W 620 lm-h 3000 K
Convertisseur DALI pilotable



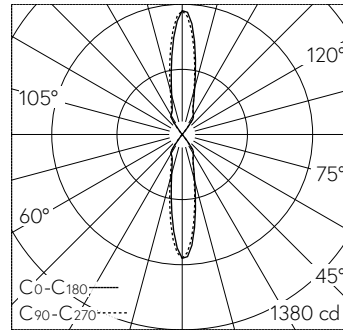
IP64 IK06

Applique avec sortie de lumière bilatérale.
Indice de protection IP64, étanche à la poussière et protégé contre les projections d'eau
Classe de protection I.

Diffusion lumineuse bilatérale. Répartition lumineuse intensive. Constant Optics®. Système optique efficace qui ne connaît presque aucune usure. Avec module à LED interchangeable, prévu pour une durée de vie d'au moins 200'000 heures et protégé contre la surchauffe. Livraison de modules LED et de pièces d'usure compatibles garantie pendant 20 ans. Avec bloc d'alimentation à LED, pour pilotage DALI, 220-240 V, 0/50-60 Hz. Indice de protection IP 64. Luminaire en fonderie d'aluminium, aluminium et acier inoxydable Technologie de revêtement Unidure®, couleur blanc. Verres de sécurité. Réflecteurs en aluminium pur anodisé. Deux entrées de câble pour branchement en dérivation du câble de raccordement jusqu'à Ø 10,5 mm, max. 5 x 1,5 mm². Dimensions: 110 x 190 x 125 mm.

Garantie 5 ans.

PUSH, switchDIM et Touch-DIM® ne sont pas pris en charge.



LED 3000 K 10 W 620 lm-h / CIE Flux 99 100 100 50 100 / C84 selon DIN 5040

Caractéristiques techniques

| | |
|---------------------------|-----------------------------|
| Flux lumineux | 620 lm-h |
| Puissance de raccordement | 10 W |
| Rendement lumineux | 62 lm-h/W |
| Flux lumineux du module | 1160 lm-c |
| Puissance du module | 7,8 W |
| Précision des couleurs | - |
| Rendu des couleurs | CRI > 80 |
| Maintien du flux lumineux | L90/B50 à 200'000 h (25 °C) |
| Température de couleur | 3000 K |

Autres informations

| | |
|---------------------------|--|
| Sortie de lumière | bilatérale |
| Angle de demi-valeur | 24 ° Medium (20 – 26 °) |
| Tension de fonctionnement | 220 – 240 V AC 50 / 60 Hz 176 – 264 V DC 0 Hz |
| Température de service | max. 60 °C |
| Poids | 1.6 kg |

