

Scanner le code QR pour en savoir plus sur cet article sur www.neuco.ch

B 33 680K4
graphite - RAL 7024
LED 15.6 W 1433 lm-h 4000 K
Convertisseur DALI pilotable



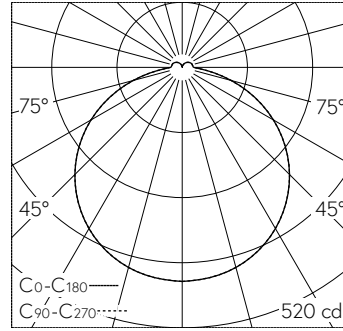
IP64 IK05

Plafonnier apparent et applique apparente avec répartition lumineuse libre. Indice de protection IP64, étanche à la poussière et protégé contre les projections d'eau. Classe de protection I.

Avec module à LED interchangeable, prévu pour une durée de vie d'au moins 193'000 heures et protégé contre la surchauffe. Livraison de modules LED et de pièces d'usure compatibles garantie pendant 20 ans. Avec Ultimate Driver® bloc d'alimentation à LED, pour pilotage DALI, 220-240 V, 0/50-60 Hz. Indice de protection IP 64. Luminaire en aluminium et acier inoxydable. Technologie de revêtement Unidure®, couleur graphite. Verre opale avec pas de vis. Deux entrées de câble pour branchement en dérivation du câble de raccordement jusqu'à Ø 10,5 mm, max. 5 x 1,5 mm². Diamètre 265 mm, hauteur 65 mm.

Garantie 5 ans.

PUSH, switchDIM et Touch-DIM® ne sont pas pris en charge.



LED 4000 K 15.6 W 1433 lm-h 120° / CIE Flux 44 76 93 93 100 / A41 selon DIN 5040

Caractéristiques techniques

Flux lumineux	1433 lm-h
Puissance de raccordement	15.6 W
Rendement lumineux	91.9 lm-h/W
Flux lumineux du module	2625 lm-c
Puissance du module	13,8 W
Précision des couleurs	-
Rendu des couleurs	CRI > 80
Maintien du flux lumineux	L90/B50 à 193'000 h (25 °C)
Température de couleur	4000 K

Autres informations

Répartition lumineuse	libre
Tension de fonctionnement	220 - 240 V AC 50 / 60 Hz 176 - 280 V DC 0 Hz
Température de service	max. 45 °C
Poids	2.2 kg

