

Scanner le code QR pour en savoir plus sur cet article sur www.neuco.ch

B 38 301K3
graphite - RAL 7024
LED 20 W 1780 lm-h 3000 K
Convertisseur réglable à phase desc./asc.

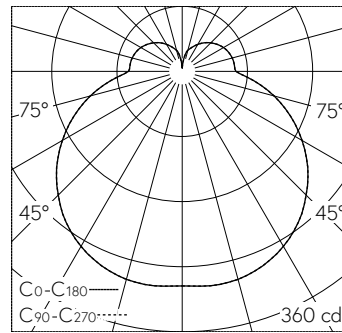


IP44 IK03

Plafonnier apparent et applique apparente avec répartition lumineuse libre. Indice de protection IP44, protégé contre les projections d'eau. Classe de protection I.

Avec module à LED interchangeable, prévu pour une durée de vie d'au moins 82'000 heures et protégé contre la surchauffe. Livraison de modules LED et de pièces d'usure compatibles garantie pendant 20 ans. Module LED pour tension réseau 220-230 V, 50/60 Hz. Indice de protection IP 44. Luminaire en fonderie d'aluminium et acier inoxydable. Technologie de revêtement Unidure®, couleur graphite. Verre opale satiné mat. Deux entrées de câble pour branchement en dérivation du câble de raccordement jusqu'à Ø 10,5 mm. Dimensions: 280 x 280 x 130 mm.

Garantie 5 ans.



LED 3000 K 20 W 1780 lm-h 142°/142° / CIE Flux 36 65 85 74 100 / B31 selon DIN 5...

Caractéristiques techniques

Flux lumineux	1780 lm-h
Puissance de raccordement	20 W
Rendement lumineux	70.2 lm-h/W
Flux lumineux du module	2160 lm-c
Puissance du module	-
Précision des couleurs	-
Rendu des couleurs	CRI > 80
Maintien du flux lumineux	L70/B50 à 82'000 h (25 °C)
Température de couleur	3000 K

Autres informations

Répartition lumineuse	libre
Tension de fonctionnement	220 - 230 V AC 50 / 60 Hz
Température de service	max. 35 °C
Poids	3.1 kg

