

Scanner le code QR pour en savoir plus sur cet article sur [www.neuco.ch](http://www.neuco.ch)

**B 50 020PK3**  
blanc - RAL 9003  
LED 49 W 5801 lm-h Im-h 3000 K  
Convertisseur commutable on/off

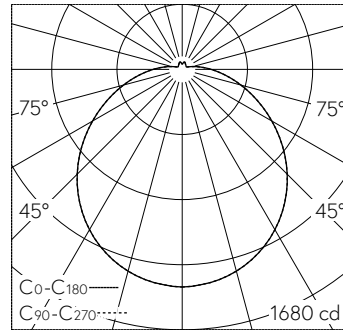


IP20

Plafonnier apparent et applique apparente avec répartition lumineuse libre. Indice de protection IP20  
Classe de protection I.

Avec module LED interchangeable d'une durée de vie moyenne de 180.000 heures (L80B50 pour  $t_a = 25^\circ\text{C}$ ). Garantie de réapprovisionnement du module LED et des pièces d'usure compatibles pendant 20 ans. Avec bloc d'alimentation LED 220-240 V, 50-60 Hz. Détecteur de mouvement HF incorporé. Armature du luminaire métallique. Finition couleur blanc. Vasque synthétique, antichocs, blanc. Deux entrées de câble pour branchement en dérivation du câble de raccordement jusqu'à  $\varnothing 10,5$  mm. Diamètre 420 mm, hauteur 115 mm.

Garantie 5 ans.



LED 3000 K 49 W 5801 lm-h / CIE Flux 43 72 90 92 100 / A31 selon DIN 5040

#### Caractéristiques techniques

Flux lumineux	5801 lm-h
Puissance de raccordement	49 W
Rendement lumineux	99,4 lm-h/W
Flux lumineux du module	7790 lm-c
Puissance du module	42,3 W
Précision des couleurs	-
Rendu des couleurs	CRI > 90
Maintien du flux lumineux	L80/B50 à 200'000 h (25 °C)
Température de couleur	3000 K

#### Autres informations

Répartition lumineuse	libre
Tension de fonctionnement	230 V AC 50 Hz
Température de service	max. 35 °C
Poids	3 kg

