

Scanner le code QR pour en savoir plus sur cet article sur www.neuco.ch

B 50 035K3
blanc - RAL 9003
LED 19,6 W 1473 lm-h 3000 K
Convertisseur DALI pilotable



IP20

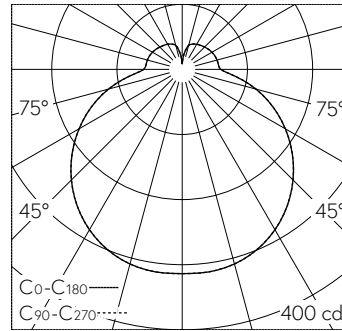
Plafonnier apparent et applique apparente avec répartition lumineuse libre. Indice de protection IP20. Classe de protection I.

Avec module à LED interchangeable, prévu pour une durée de vie d'au moins 131'000 heures et protégé contre la surchauffe. Livraison de modules LED et de pièces d'usure compatibles garantie pendant 20 ans. Avec bloc d'alimentation à LED, pour pilotage DALI, 220-240 V, 0/50-60 Hz. Armature du luminaire métallique. Finition couleur blanc. Verre opale soufflé à la bouche satiné mat avec fermeture à baïonnette. Deux entrées de câble pour branchement en dérivation du câble de raccordement jusqu'à Ø 11 mm, max. 5 x 1,5 mm². Diamètre 350 mm, hauteur 110 mm.

Garantie 5 ans.

Sur demande, ce luminaire est également livrable dans chaque teinte RAL.

PUSH, switchDIM et Touch-DIM® ne sont pas pris en charge.



LED 3000 K 19.6 W 1473 lm-h / CIE Flux 39 68 88 78 100 / B32 selon DIN 5040

Caractéristiques techniques

Flux lumineux	1473 lm-h
Puissance de raccordement	19,6 W
Rendement lumineux	65,7 lm-h/W
Flux lumineux du module	2415 lm-c
Puissance du module	16,4 W
Précision des couleurs	-
Rendu des couleurs	CRI > 90
Maintien du flux lumineux	L80/B50 à 131'000 h (25 °C)
Température de couleur	3000 K

Autres informations

Répartition lumineuse	libre
Tension de fonctionnement	220 – 240 V AC/DC 0 / 50 / 60 Hz
Température de service	max. 30 °C
Poids	3.25 kg

