

Scanner le code QR pour en savoir plus sur cet article sur www.neuco.ch

B 50 037PK3
blanc - RAL 9003
LED 31 W 3590 lm-h 3000 K
Convertisseur DALI pilotable



IP20

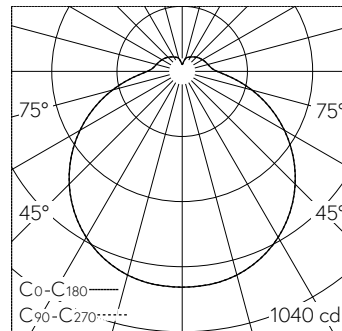
Plafonnier apparent et applique apparente avec répartition lumineuse libre. Indice de protection IP20
Classe de protection I.

Avec module à LED interchangeable, prévu pour une durée de vie d'au moins 200'000 heures et protégé contre la surchauffe. Livraison de modules LED et de pièces d'usure compatibles garantie pendant 20 ans. Avec bloc d'alimentation à LED, pour pilotage DALI, 220-240 V, 0/50-60 Hz. Armature du luminaire métallique. Finition couleur blanc. Vasque synthétique, antichocs, blanche translucide avec fermeture à baionnette. Deux entrées de câble pour branchement en dérivation du câble de raccordement jusqu'à Ø 11 mm, max. 5 x 1,5 mm².
Diamètre 420 mm, hauteur 125 mm.

Garantie 5 ans.

Sur demande, ce luminaire est également livrable dans chaque teinte RAL.

PUSH, switchDIM et Touch-DIM® ne sont pas pris en charge.



LED 3000 K 31 W 3590 lm-h / CIE Flux 40 70 89 84 100 / B31 selon DIN 5040

Caractéristiques techniques

Flux lumineux	3590 lm-h
Puissance de raccordement	31 W
Rendement lumineux	112,9 lm-h/W
Flux lumineux du module	4305 lm-c
Puissance du module	27,6 W
Précision des couleurs	-
Rendu des couleurs	CRI > 90
Maintien du flux lumineux	L80/B50 à 200'000 h (25 °C)
Température de couleur	3000 K

Autres informations

Répartition lumineuse	libre
Tension de fonctionnement	220 - 240 V AC/DC 0 / 50 / 60 Hz
Température de service	max. 55 °C
Poids	3 kg

